

平成30年度（2018年度）  
**第50回 水戸市テニス選手権ダブルス大会**  
 <ジュニア及び一般Aクラスの部 プログラム>

1. 日時 平成30年10月14日（日）9：00 試合開始  
 ※ 雨天でも集合。10時まで待機し態度決定します。
2. 場所 水戸市総合運動公園テニスコート  
 オムニ12面（水戸市見川町 TEL029-243-0111）
3. 主催 水戸市体育協会・水戸市テニス協会
4. 種目 ジュニア 51組（男子41組・女子10組）  
 一般A 32組（男子32組）  
 合計 83組

## 大会注意事項

- |      |           |                     |
|------|-----------|---------------------|
| 1 受付 | 8：30～8：50 | 一般男子全選手 / ジュニア女子全選手 |
|      | 10：30まで   | ジュニア男子全選手           |
- 2 雨天時 雨天の場合でも会場に来場のうえ、ご確認ください。少雨の場合、決行することもあります。（電話による実施の有無の回答は行いません。）
  - 3 試合開始 コールされて15分以内に試合を開始できない場合には失格となります。コールされて10～15分の間は、トスの権利と第1ゲームを失います。コートが予め指定されて待機の指示がある場合は、前試合終了時点から計測します。
  - 4 開始準備 試合及び待機のコールがあったら、速やかに本部で**試合球とスコアシート**を受け取ること。
  - 5 ウォームアップ サービス4本とする。必要な準備運動は、事前に十分に行って下さい。
  - 6 試合方法
    - 予選リーグ（3組）…6ゲーム先取（セミノード方式）
    - 予選リーグ（4組）…4ゲーム先取（セミノード方式）
    - 予選リーグ（5組）…4ゲーム先取（セミノード方式）
    - トーナメント…6ゲーム先取（セミノード方式）
 ※リーグ戦で勝敗が同位の場合  
**【ラウンドロビン方式(総当たり戦)の順位決定方法】**
    1. 勝率が高いプレーヤー(組)が上位
    2. 同じ勝率のプレーヤー(組)が2名(組)以上となった場合
      - ① 同勝率者が2名(組)の場合、お互いの対戦結果の勝者が上位になる。
      - ② 同勝率者が3名(組)以上の場合、取得ゲーム率で決する。
      - ③ 取得ゲーム率も同じ場合はクジで決する。
 ※なお、雨天等により試合方法が変更になる場合があります。
  - 7 試合球 主催者で用意します。
  - 8 審判 原則としてセルフジャッジとします。  
 但し、対戦者間で互いに認めた審判がいる場合はこの限りではない。
  - 9 結果報告 試合終了後、勝者がすみやかに結果を本部に届けること。
  - 10 表彰 各種目ともに上位3位までに賞状と賞品を進呈。
  - 11 会場美化 会場の空き缶、紙屑等は各自持ち帰るものとし、会場美化にご協力ください。
  - 12 棄権 何らかの事情で棄権しなければならなくなった場合、事前に大会運営事務局へ連絡して下さい。
  - 13 事故・ケガ プレー中のけがなどについては、自己責任、自己負担とさせていただきます。
  - 14 試合球 主催者で用意します。

## ■ 一般男子A

## 【予選リーグ】

一般男子A 予選ブロック 1		1	2	3	4	勝	負	差	順位
1	宇都宮・大島 (常陽銀行)		①	③	⑤				
2	坂・大野 (美野里TC)			⑥	④				
3	鈴木・小林 (IU日立)				②				
4	久保木・加藤 (フリー)								

一般男子A 予選ブロック 2		1	2	3	4	勝	負	差	順位
1	福呂・高森 (美野里TC)		①	③	⑤				
2	原田・李 (マジエスティー)			⑥	④				
3	藤田・永井 (常陽銀行)				②				
4	滝口・川又 (茨城社会人TC)								

一般男子A 予選ブロック 3		1	2	3	4	勝	負	差	順位
1	飯島・鹿志村 (美野里TC)		①	③	⑤				
2	小林・石田 (フリー)			⑥	④				
3	生田・橋本 (常陽銀行)				②				
4	川嶋・齋藤 (テニス開発室)								

一般男子A 予選ブロック 4		1	2	3	4	勝	負	差	順位
1	小湊・長谷川 (エースTA)		①	③	⑤				
2	大畠・栗田 (内原TC)			⑥	④				
3	岡庭・竹中 (IU日立)				②				
4	小林・阿部 (マリーシア)								

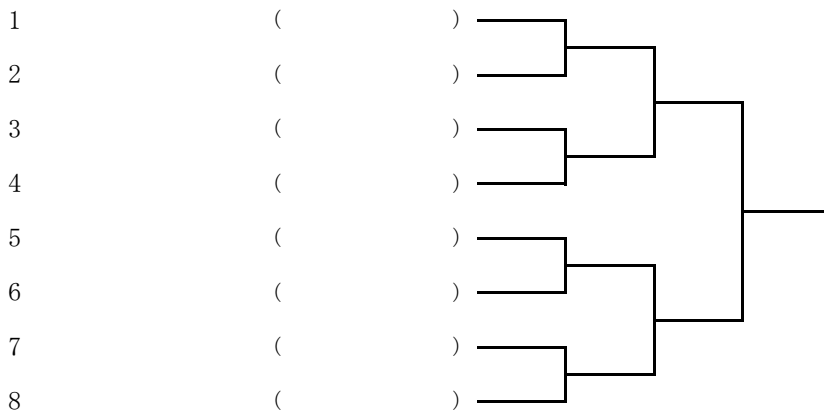
一般男子A 予選ブロック 5		1	2	3	4	勝	負	差	順位
1	合原・川島 (見川フリー)		①	③	⑤				
2	佐久間・島内 (IU日立)			⑥	④				
3	郡司・萩沼 (マリーシア)				②				
4	池田・布施 (MYU7 ラブオール)								

一般男子A 予選ブロック 6		1	2	3	4	勝	負	差	順位
1	高松・夏井 (ダンロップ水戸)		①	③	⑤				
2	友常・宮城 (フリー)			⑥	④				
3	川田・笹目 (常陽銀行)				②				
4	大内・田中 (ラブオール)								

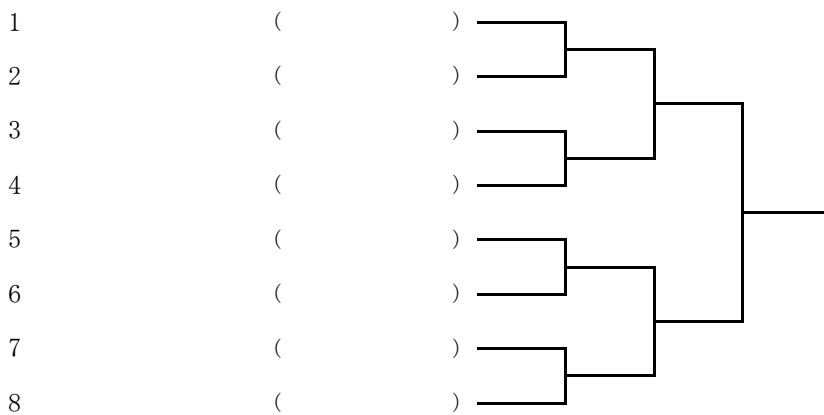
一般男子A 予選ブロック 7		1	2	3	4	勝	負	差	順位
1	金井・富岡 (フリー)		①	③	⑤				
2	鈴木・鈴木 (エースTA)			⑥	④				
3	実川・島田 (YDK)				②				
4	藤田・柏 (フリー)								

一般男子A 予選ブロック 8		1	2	3	4	勝	負	差	順位
1	川村・杉本 (テニス開発室)		①	③	⑤				
2	島村・加藤 (フリー)			⑥	④				
3	飯泉・西田 (マリーシア)				②				
4	松嶋・清水 (フリー)								

【一般男子A 決勝トーナメント】



【一般男子A 2位トーナメント】



■ ジュニア男子

【予選リーグ】

ジュニア男子 予選ブロック 1		1	2	3	4	勝	負	差	順位
1	西村・高野 (智学館)		①	③	⑤				
2	榎田・佐藤 (勝田高校)			⑥	④				
3	椎名・若松 (太田一高)				②				
4	佐藤(悠)・川崎 (水戸商業)								

ジュニア男子 予選ブロック 2		1	2	3	4	勝	負	差	順位
1	四宮・長谷川 (水戸農業)		①	③	⑤				
2	植田・川又 (佐和高校)			⑥	④				
3	山田・鈴木 (緑岡高校)				②				
4	川嶋・青木 (水戸商業)								

ジュニア男子 予選ブロック 3		1	2	3	4	勝	負	差	順位
1	鈴木・藤沢 (佐和高校)		①	③	⑤				
2	益子・高橋 (水戸商業)			⑥	④				
3	矢口・篠崎 (勝田高校)				②				
4	安孫子・川又 (エースT A)								

ジュニア男子 予選ブロック 4		1	2	3	4	勝	負	差	順位
1	藤田・神長 (太田一高)		①	③	⑤				
2	小林・神田 (佐和高校)			⑥	④				
3	佐竹・小室 (水戸農業)				②				
4	中村・片岡 (勝田高校)								

ジュニア男子 予選ブロック 5		1	2	3	4	5	勝	負	差	順位
1	櫻井・浅野 (常磐大高校)		①	⑥	⑨	③				
2	伊藤・菊池 (エースT A)			④	⑦	⑩				
3	佐々木・柴田 (太田一高)				②	⑧				
4	磯前・八文字 (水戸商業)					⑤				
5	橋本・玉村 (茨城中)									

ジュニア男子 予選ブロック 6		1	2	3	4	勝	負	差	順位
1	辻村・白井 (緑岡高校)		①	③	⑤				
2	佐藤(直)・中島 (水戸商業)			⑥	④				
3	大貫・並木 (太田一高)				②				
4	小泉・遠西 (佐和高校)								

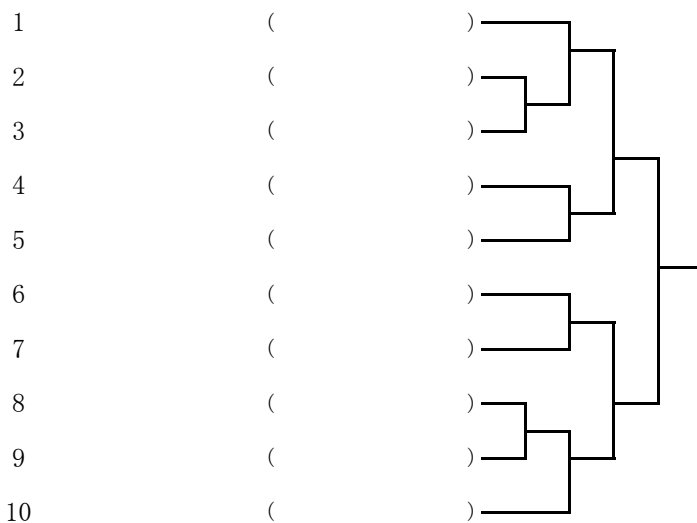
ジュニア男子 予選ブロック 7		1	2	3	4	勝	負	差	順位
1	小泉・小林 (勝田高校)		①	③	⑤				
2	鈴木・秋庭 (太田一高)			⑥	④				
3	大内・村井 (佐和高校)				②				
4	岡崎・岩谷 (水戸商業)								

ジュニア男子 予選ブロック 8		1	2	3	4	勝	負	差	順位
1	石田・村田 (大洗町ビーチ)		①	③	⑤				
2	三村・高崎 (水戸商業)			⑥	④				
3	根本・松本 (勝田高校)				②				
4	飯沼・伊藤 (太田一高)								

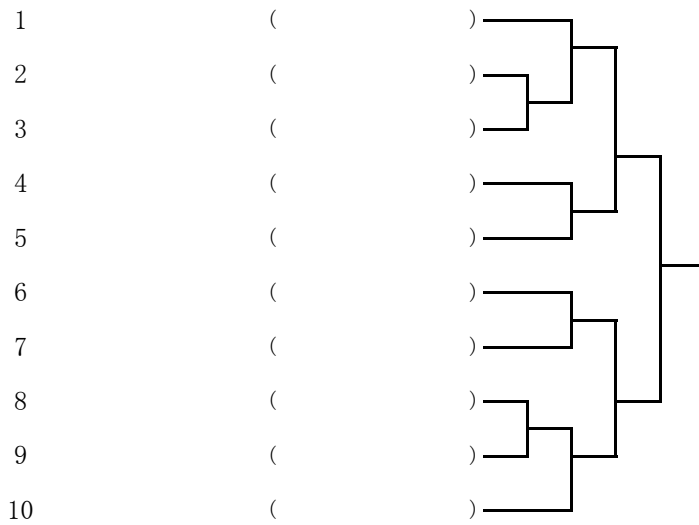
ジュニア男子 予選ブロック 9		1	2	3	4	勝	負	差	順位
1	清野・小林 (エースT A)		①	③	⑤				
2	岩上・吉田 (太田一高)			⑥	④				
3	岩間・中条 (勝田高校)				②				
4	大澤・小林 (常磐大高校)								

ジュニア男子 予選ブロック 10		1	2	3	4	勝	負	差	順位
1	小松崎・篠原 (水戸商業)		①	③					
2	藤原・小谷 (勝田高校)			②					
3	直井・富岡 (太田一高)								
4	市村・小石 (茨城中)								

【ジュニア男子 決勝トーナメント】



【ジュニア男子 2位トーナメント】



■ ジュニア女子

【予選リーグ】

ジュニア女子 予選リーグ1		1	2	3	4	5	勝	負	差	順位
1	金子・金子 (茨城高専)		①	⑥	⑨	③				
2	川上・中庭 (水戸農業)			④	⑦	⑩				
3	鎌田・小泉 (大成女子高)				②	⑧				
4	郡司・石井 (水戸農業)					⑤				
5	兼松・櫻井 (智学館)									

ジュニア女子 予選リーグ2		1	2	3	4	5	勝	負	差	順位
1	小湊・家村 (エースT A)		①	⑥	⑨	③				
2	山本・川田 (水戸農業)			④	⑦	⑩				
3	津田・小池 (大成女子高)				②	⑧				
4	大崎・小野瀬 (水戸農業)					⑤				
5	石井・佐藤 (内原T C)									

【ジュニア女子 決勝】



【ジュニア女子 3位決定戦】

