

# 令和元年度 第16回 水戸市テニス協会 新春ジュニアシングルス大会 ＜プログラム＞

開催期日	<b>第1日</b> 令和2年1月12日(日)
	●高校生の部(男子) 56名
	<b>第2日</b> 令和2年1月26日(日)
	●小学生の部 男子8名
	●中学生の部 男子3名・女子4名(女子は小中合併)
	●高校生の部(女子) 29名
	※雨天の場合でも集合です。10時まで待機し最終判断を致します。
	※1月12日が雨天中止の場合、1月26日に変更し、その後の日程については、ホームページなどで告知致します。
会場	水戸市総合運動公園テニスコート 砂入り人工芝コート12面(水戸市見川町 Tel:029-243-0111)
主催	水戸市テニス協会
種目	小学生・中学生・高校生 各シングルス

## 大会注意事項

- 受付 下記の集合時間までに受付を済ませること。
 

●第1日	1月12日(日)
8:30~8:50	高校生の部(男子) :全選手
11:30まで	高校生の部(男子) :予選免除シード選手(西村選手・白井選手)
●第2日	1月26日(日)
8:30~8:50	高校生の部(女子) :全選手
	中学生・小学生女子合併 :全選手
	小学生男子 :全選手 中学生男子 :全選手
11:30まで	高校生の部(女子) :予選免除シード選手(小湊選手)
- 雨天時 雨天の場合でも会場に来場のうえ、ご確認ください。少雨の場合、決行することもあります。(電話による実施の有無の回答は行いません。)
- 試合開始 コールされて15分以内に試合を開始できない場合には失格となります。コールされて10~15分の間は、トスの権利と第1ゲームを失います。コートが予め指定されて待機の指示がある場合は、前試合終了時点から計測します。
- 開始準備 試合のコール、及び待機のコールがあったら、速やかに本部で試合球とスコアシートを受け取ること。
- ウォームアップ サービス4本とする。必要な準備運動は、事前に十分に行ってください。
- 試合方法 全試合6ゲーム先取(ノアド方式)とする。  
※リーグ戦で勝敗が同位の場合  
【ラウンドロビン方式(総当たり戦)の順位決定方法】
  - 勝率が高いプレーヤー(組)が上位
  - 同じ勝率のプレーヤー(組)が2名(組)以上となった場合
    - 同勝率者が2名(組)の場合、お互いの対戦結果の勝者が上位になる。
    - 同勝率者が3名(組)以上の場合、得失ゲームの数で決する。
    - 得失ゲームの数も同じ場合はクジで決する。
 ※なお、雨天等により試合方法が変更になる場合があります。
- 試合球 ダンロップ・セント・ジェームス(主催者で用意します。)
- 審判 原則としてセルフジャッジ。但し、対戦者間で互いに認めた審判がいる場合はこの限りではない。
- 結果報告 試合終了後、勝者がすみやかに結果を本部に届けること。
- 表彰 各種目ともに上位者に賞品を贈呈します。
- 会場美化 会場の空き缶、紙屑等は各自持ち帰るものとし、会場美化にご協力ください。
- 棄権 何らかの事情で棄権しなければならない場合、事前に大会運営事務局へ連絡して下さい。
- 事故・ケガ プレー中のけがなどについては、自己責任、自己負担とさせていただきます。

【大会運営事務局】	堤 弘光 (水戸市テニス協会理事長)
連絡先電話番号	029-226-2330 (株)堤理美容商事
	090-2231-1505

## ■高校生の部 男子

### 【予選リーグ】

高校生男子 予選ブロック 1		1	2	3	4	勝	負	差	順位
1	矢口 麟之介 (勝田高)		①	③	⑤				
2	山田 恭之介 (水戸工業)			⑥	④				
3	山崎 絢史 (勝田高)				②				
4	市村 雄太郎 (茨城中)								

高校生男子 予選ブロック 2		1	2	3	4	勝	負	差	順位
1	橋本 開 (エースT A)		①	③	⑤				
2	鶴田 健留 (水戸啓明)			⑥	④				
3	卜部 貴大 (水戸工業)				②				
4	根本 大輝 (勝田高)								

高校生男子 予選ブロック 3		1	2	3	4	勝	負	差	順位
1	鈴木 聖矢 (水戸工業)		①	③					
2	鯉淵 蒼真 (エースT A)			②					
3	中条 怜旺 (勝田高)								
4	( )								

高校生男子 予選ブロック 4		1	2	3	4	勝	負	差	順位
1	外山 龍太郎 (エースT A)		①	③	⑤				
2	藤原 大地 (勝田高)			⑥	④				
3	亙 翔大 (勝田高)				②				
4	根本 晴士 (水戸啓明)								

高校生男子 予選ブロック 5		1	2	3	4	勝	負	差	順位
1	秋元 壮馬 (水戸桜ノ牧)		①	③	⑤				
2	堀口 葉太 (水戸啓明)			⑥	④				
3	佐藤 悠樹 (茨城中)				②				
4	篠崎 俊佑 (勝田高)								

高校生男子 予選ブロック 6		1	2	3	4	勝	負	差	順位
1	玉村 琉華 (エースT A)		①	③	⑤				
2	小谷 卓真 (勝田高)			⑥	④				
3	菊池 勇摩 (水戸桜ノ牧)				②				
4	根本 隼介 (勝田高)								

高校生男子 予選ブロック 7		1	2	3	4	勝	負	差	順位
1	宮崎 奨太 (緑岡高)		①	③	⑤				
2	小室 飛翔 (水戸農業)			⑥	④				
3	柏木 淳志 (勝田高)				②				
4	加藤 鉄平 (水戸工業)								

高校生男子 予選ブロック 8		1	2	3	4	勝	負	差	順位
1	田中 大貴 (水戸桜ノ牧)		①	③	⑤				
2	安納 稜太 (勝田高)			⑥	④				
3	木村 圭吾 (桜ノ牧常北)				②				
4	鈴木 貴博 (水戸啓明)								

高校生男子 予選ブロック 9		1	2	3	4	勝	負	差	順位
1	四宮 諒 (水戸農業)		①	③	⑤				
2	飯田 恵多 (水戸工業)			⑥	④				
3	海東 一期 (茨城中)				②				
4	佐藤 圭吾 (勝田高)								

高校生男子 予選ブロック 10		1	2	3	4	勝	負	差	順位
1	櫛田 翼 (勝田高)		①	③	⑤				
2	浅野 晃一郎 (茨城中)			⑥	④				
3	佐藤 柊 (勝田高)				②				
4	千賀 真滉 (水戸桜ノ牧)								

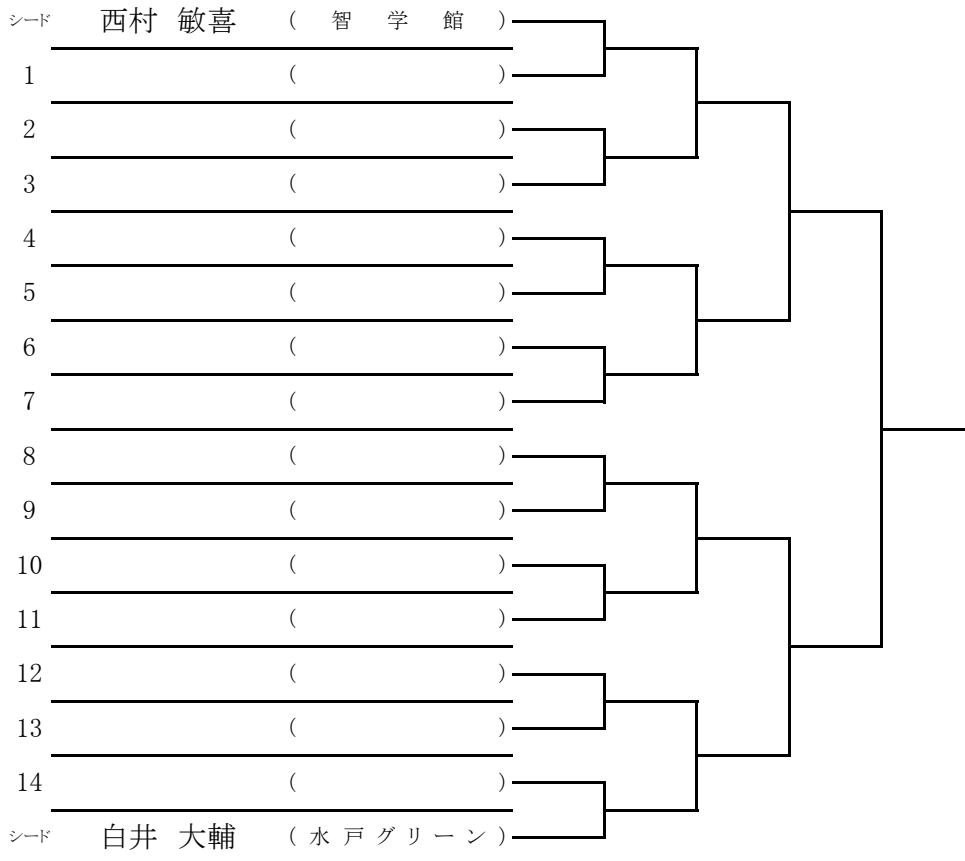
高校生男子 予選ブロック 11		1	2	3	4	勝	負	差	順位
1	栗田 駿紀 (水戸啓明)		①	③					
2	岩間 祥平 (勝田高)			②					
3	横山 新希 (水戸工業)								
4	( )								

高校生男子 予選ブロック 12		1	2	3	4	勝	負	差	順位
1	稲垣 葉 (大洗町ビーチ)		①	③	⑤				
2	大高 隆成 (水戸啓明)			⑥	④				
3	永井 翔大 (水戸桜ノ牧)				②				
4	深谷 奏太 (勝田高)								

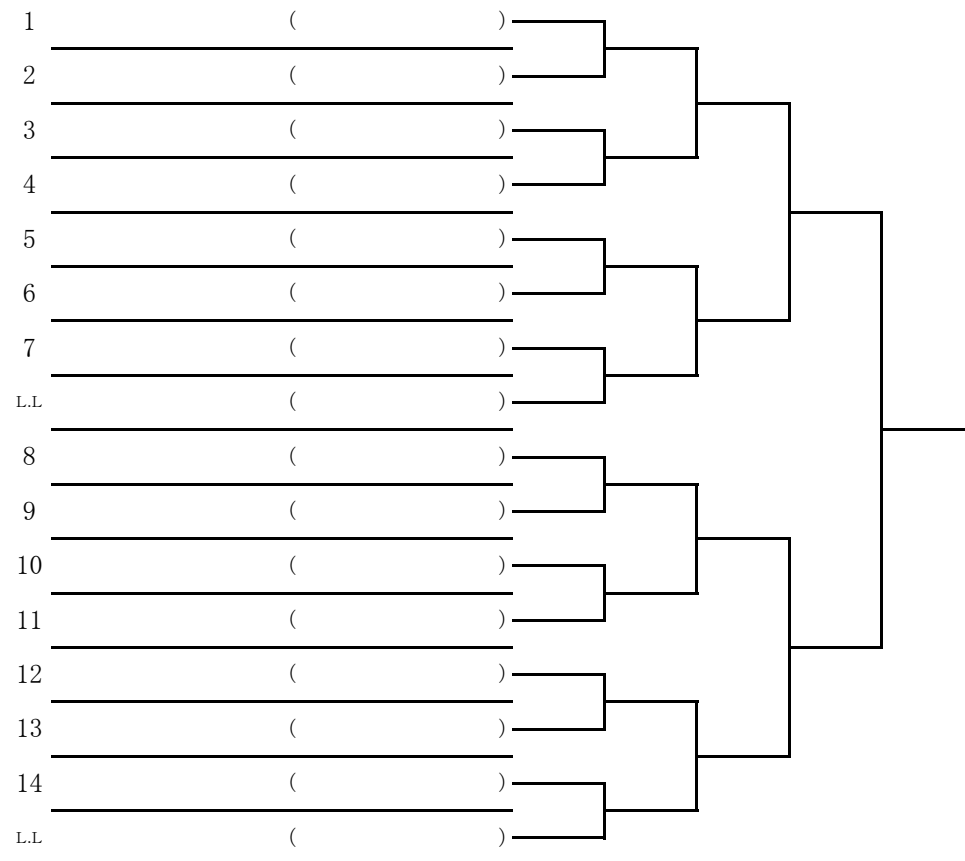
高校生男子 予選ブロック 13		1	2	3	4	勝	負	差	順位
1	鷹田 唯人 (緑岡高)		①	③	⑤				
2	横田 響樹 (茨城中)			⑥	④				
3	松本 周 (勝田高)				②				
4	長谷川 薫春 (水戸農業)								

高校生男子 予選ブロック 14		1	2	3	4	勝	負	差	順位
1	増子 武児 (茨城中)		①	③	⑤				
2	立川 祐大 (勝田高)			⑥	④				
3	穂山 丞 (エースT A)				②				
4	篠崎 太陽 (水戸啓明)								

【高校生男子 決勝トーナメント】



【高校生男子 2位トーナメント】



## ■ 高校生の部 女子

### 【予選リーグ】

高校生女子 予選ブロック 1		1	2	3	4	勝	負	差	順位
1	池崎 悠風 (佐和高)		①	③	⑤				
2	岡田 香音 (水戸桜ノ牧)			⑥	④				
3	山田 萌衣 (水戸桜ノ牧)				②				
4	石川 莉菜 (水戸三)								

高校生女子 予選ブロック 2		1	2	3	4	勝	負	差	順位
1	米川 愛里紗 (水戸二)		①	③	⑤				
2	根本 茉奈 (水戸桜ノ牧)			⑥	④				
3	鈴木 文香 (水戸三)				②				
4	川崎 楓果 (水戸桜ノ牧)								

高校生女子 予選ブロック 3		1	2	3	4	勝	負	差	順位
1	石井 春花 (水戸啓明)		①	③	⑤				
2	福島 愛奈 (水戸桜ノ牧)			⑥	④				
3	菅谷 幸加 (水戸桜ノ牧)				②				
4	小里 美樹 (水戸二)								

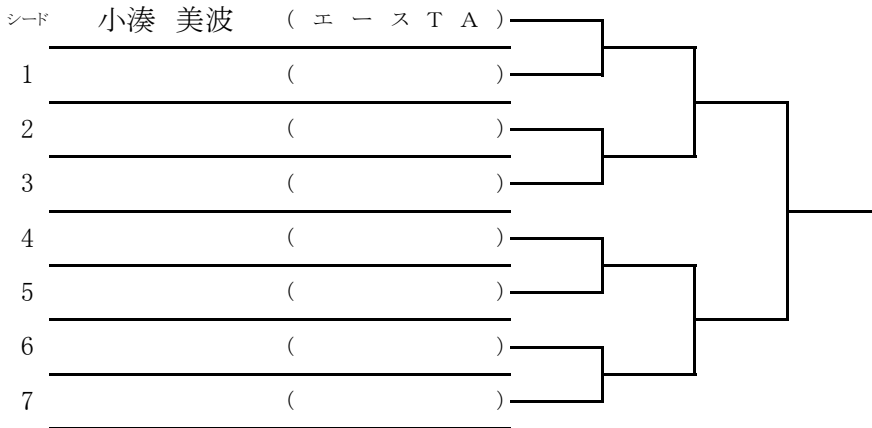
高校生女子 予選ブロック 4		1	2	3	4	勝	負	差	順位
1	坏 穂乃嘉 (茨城高)		①	③	⑤				
2	野崎 佑衣 (水戸桜ノ牧)			⑥	④				
3	川又 愛莉沙 (大成女子)				②				
4	下川部 里菜 (水戸桜ノ牧)								

高校生女子 予選ブロック 5		1	2	3	4	勝	負	差	順位
1	今村 彩紗 (水戸桜ノ牧)		①	③	⑤				
2	小林 蘭 (大成女子)			⑥	④				
3	植嶋 日菜 (水戸桜ノ牧)				②				
4	立原 菜々 (勝田高)								

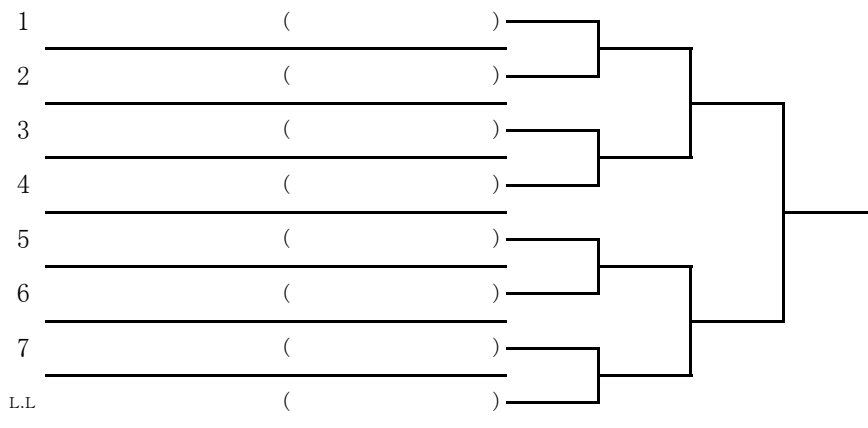
高校生女子 予選ブロック 6		1	2	3	4	勝	負	差	順位
1	小室 遥花 (水戸二)		①	③	⑤				
2	軍司 葵 (水戸桜ノ牧)			⑥	④				
3	打越 未畝 (佐和高)				②				
4	安 真奈穂 (水戸桜ノ牧)								

高校生女子 予選ブロック 7		1	2	3	4	勝	負	差	順位
1	木村 悠 (水戸啓明)		①	③	⑤				
2	石川 愛海 (水戸桜ノ牧)			⑥	④				
3	小田 愛梨 (水戸桜ノ牧)				②				
4	鈴木 夢佳 (大洗町ビーチ)								

【高校生女子 決勝トーナメント】



【高校生女子 2位トーナメント】



■中学生の部 男子

【決勝リーグ】

中学生男子 決勝リーグ		1	2	3	4	勝	負	差	順位
1	加瀬 煌侑 (茨城中)		①	③					
2	檜山 城太郎 (エースT A)			②					
3	櫻井 琢麻 (マジェスティ)								
4	( )								

■小学・中学生の部 女子合併

【決勝リーグ】

小学・中学生女子合併 決勝リーグ		1	2	3	4	勝	負	差	順位
1	成田 優月 (エースT A)		①	③	⑤				
2	砂押 暖栳 (バンブーシュート)			⑥	④				
3	望月 優里 (エースT A)				②				
4	成田 絆心 (エースT A)								

**小学生の部 男子**

【予選リーグ】

小学生男子 予選ブロック 1		1	2	3	4	勝	負	差	順位
1	三浦 稜也 (エースT A)		①	③	⑤				
2	柳橋 志飛 (大洗町ビーチ)			⑥	④				
3	福寿 勇斗 (バンブーシュート)				②				
4	穂山 佑理 (エースT A)								

小学生男子 予選ブロック 2		1	2	3	4	勝	負	差	順位
1	栗田 智規 (バンブーシュート)		①	③	⑤				
2	井坂 悠人 (エースT A)			⑥	④				
3	豊田 梗介 (バンブーシュート)				②				
4	後藤 拓海 (大洗町ビーチ)								

