

令和2年度（2020年度）  
第59回 水戸市体育祭「テニス大会」  
一般の部・壮年の部・ミックスの部＜プログラム＞

開催期日 令和2年8月23日（日） 8:30～受付 9:00 試合開始  
 ※小雨決行。雨天時は、10:00までに会場で判断します。  
 ■一般の部(46組) ■壮年の部(34組) ■ミックスの部(17組) 計97組

会 場 水戸市総合運動公園 第一テニスコート オムニ12面  
 (水戸市見川町 Tel029-243-0111)

主 催 水戸市 水戸市教育委員会 水戸市体育協会  
 後 援 公益財団法人 水戸市スポーツ振興協会  
 主 管 水戸市テニス協会  
 競技種目 ダブルス (男子・女子・ミックス)

## 大会注意事項

- |      |         |   |
|------|---------|---|
| 1 受付 | 8:50まで  | 一般男子Bクラス 壮年男子Aクラス 壮年男子Bクラス<br>壮年男子Cクラス 壮年女子B・Cクラス合同 |
|      | 11:00まで | 一般男子Aクラス 一般女子A・Bクラス合同<br>壮年女子Aクラス ミックスAクラス ミックスBクラス |
- 2 雨天時 雨天の場合でも会場に来場頂き、ご確認下さい。少雨の場合決行することもあります。  
(電話による実施の有無の回答は行いません。)
  - 3 試合開始 コールされて15分以内に試合を開始できない場合には失格となります。  
コートが予め指定されて待機の指示がある場合は、前試合終了時点から計測します。
  - 4 開始準備 試合のコール、及び待機のコールがあつたら、速やかに本部で試合球とスコアシートを受け取ること。
  - 5 試合前練習 サービス4本とする。必要な準備運動は、事前に十分に行って下さい。
  - 6 試合方法 6ゲーム先取(ノーアド) ※リーグ戦5ペアの場合は、4ゲーム先取(ノーアド)
  - 7 審判 原則としてセルフジャッジとします。  
(但し、対戦者間で互いに認めた審判がいる場合はこの限りではありません。)
  - 8 結果報告 試合終了後、勝者がすみやかに結果を本部に届けること。
  - 9 表彰 各クラス上位者に賞状と賞品を贈呈。
  - 10 会場美化 会場の空き缶、紙屑等は各自持ち帰るものとし、会場美化にご協力ください。
  - 11 棄権 何らかの事情で棄権しなければならなくなった場合、事前に大会運営事務局へ連絡して下さい。
  - 12 事故・ケガ プレー中のけがなどについては、自己責任、自己負担とさせていただきます。
  - 13 試合球 ダンロップ ST.James(主催者で用意します。)

**一般男子Aクラス 21組**

**【予選リーグ】**

一般男子A 予選ブロック 1		1	2	3	4	勝	負	差	順位
1	穂山・安達 (エースT A)		①	③	⑤				
2	湯越・谷島 (マジェスティー)			⑥	④				
3	鈴木・瀬谷 (見川フリー)				②				
4	松島・川崎 (日立水戸)								

一般男子A 予選ブロック 2		1	2	3	4	勝	負	差	順位
1	川村・杉本 (テニス開発室)		①	③					
2	長瀬・坂本 (ニコソ)			②					
3	飯島・大野 (美野里TC)								
4									

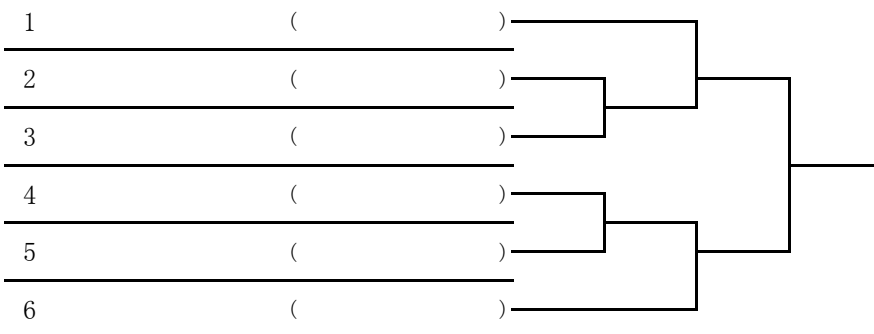
一般男子A 予選ブロック 3		1	2	3	4	勝	負	差	順位
1	八木沼・小林 (見川フリー)		①	③					
2	小林・谷田部 (テニス開発室)			②					
3	佐川・大野 (YDK/MYU-7)								
4									

一般男子A 予選ブロック 4		1	2	3	4	勝	負	差	順位
1	石井・川島 (見川フリー)		①	③					
2	平岡・萩野谷 (茨城大学)			②					
3	夏井・荒川 (ダンロップ水戸)								
4									

一般男子A 予選ブロック 5		1	2	3	4	勝	負	差	順位
1	蛭田・長山 (IU日立)		①	③	⑤				
2	会澤・菊本 (テニス開発室)			⑥	④				
3	池田・村田 (水戸グリーン)				②				
4	豊田・大貫 (ミルフィーユ)								

一般男子A 予選ブロック 6		1	2	3	4	勝	負	差	順位
1	磯中・金澤 (見川フリー)		①	③	⑤				
2	荻沼・郡司 (水戸グリーン)			⑥	④				
3	原田・谷島 (マジェスティー)				②				
4	土子・厚綿 (MYU-7/TC-first)								

**【決勝トーナメント】**



**一般男子Bクラス 16組**

**【予選リーグ】**

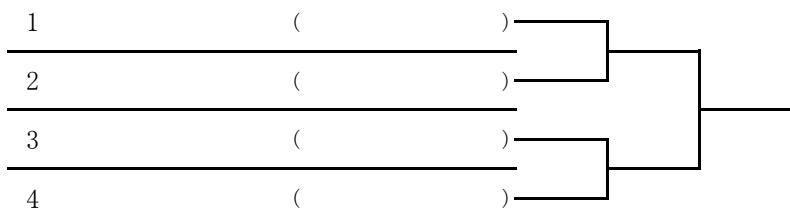
一般男子B 予選ブロック1		1	2	3	4	勝	負	差	順位
1	大川・大塚 (MYU-7)		①	③	⑤				
2	川又・黒澤 (セカンド)			⑥	④				
3	稲葉・船引 (ORQUESTA)				②				
4	稲葉・萩原 (TC-first)								

一般男子B 予選ブロック2		1	2	3	4	勝	負	差	順位
1	田中・小橋 (ラブオール茨城)		①	③	⑤				
2	増子・高木 (YDK)			⑥	④				
3	吉成・大貫 (IU日立)				②				
4	数納・新居 (セカンド)								

一般男子B 予選ブロック3		1	2	3	4	勝	負	差	順位
1	村上・服部 (テニス開発室)		①	③	⑤				
2	大下・新井 (TC-first)			⑥	④				
3	木村・宮路 (日立水戸)				②				
4	塩谷・郡司 (ORQUESTA)								

一般男子B 予選ブロック4		1	2	3	4	勝	負	差	順位
1	杉田・阿部 (サンスポーツ)		①	③	⑤				
2	津布久・高橋 (セカンド)			⑥	④				
3	稲田・水谷 (テニス開発室)				②				
4	小野・澤島 (水戸市役所)								

**【決勝トーナメント】**



**壮年男子Aクラス 4組**

**【決勝リーグ】**

壮年男子A 決勝リーグ		1	2	3	4	勝	負	差	順位
1	渡部・四ツ谷 (水戸スピーン)		①	③	⑤				
2	合原・松田 (見川フリー)			⑥	④				
3	松島・池田 (水戸グリーン)				②				
4	杉本・田岡 (日立水戸)								

### 壮年男子Bクラス 5組

#### 【決勝リーグ】

壮年男子B 決勝リーグ		1	2	3	4	5	勝	負	差	順位
1	尾崎・篠崎 (茨城県庁)		①	⑥	⑨	③				
2	木村・藤田 (水戸スピン)			④	⑦	⑩				
3	横山・佐治 (水戸グリーン)				②	⑧				
4	海老澤・荻野 (原子力機構大洗)					⑤				
5	桑本・櫻井 (マジエスティー)									

### 壮年男子Cクラス 4組

#### 【決勝リーグ】

壮年男子C 決勝		1	2	3	4	勝	負	差	順位
1	山本・大森 (マジエスティー)		①	③	⑤				
2	飛田・大谷 (水戸グリーン)			⑥	④				
3	鈴木・堤 (マジエスティー)				②				
4	関・君島 (見川フリー/個人)								

### ミックスA 4組

#### 【決勝リーグ】

ミックスA 決勝		1	2	3	4	勝	負	差	順位
1	久米・加藤 (マジエスティー)		①	③	⑤				
2	宮城・市毛 (日立水戸)			⑥	④				
3	関口・中山 (R o o k i e)				②				
4	住谷・住谷 (テニス開発室)								

**ミックスB 13組**

**【予選リーグ】**

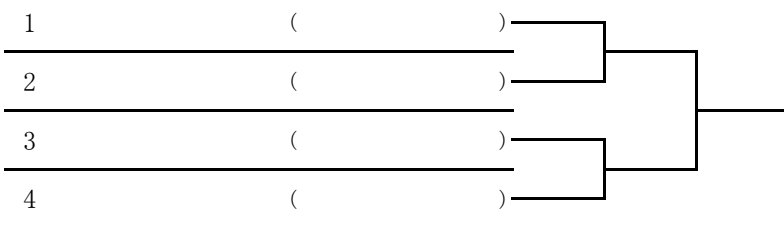
ミックスB 予選ブロック1		1	2	3	4	勝	負	差	順位
1	能美・小林 (TC-first)		①	③	⑤				
2	青山・志田 (水戸スピン)			⑥	④				
3	柳生・桑原 (フリー)				②				
4	中村・小林 (TC-first)								

ミックスB 予選ブロック2		1	2	3	4	勝	負	差	順位
1	早田・関根 (水戸スピン)		①	③					
2	富山・福島 (TC-first)			②					
3	木村・杉村 (フリー)								
4									

ミックスB 予選ブロック3		1	2	3	4	勝	負	差	順位
1	米川・米川 (水戸グリーン)		①	③					
2	大下・前田 (TC-first/ ナマステ村)			②					
3	佐野・坂内 (水戸スピン)								
4									

ミックスB 予選ブロック4		1	2	3	4	勝	負	差	順位
1	宮本・新井 (エースTA)		①	③					
2	津田・住谷 (ニコソ)			②					
3	櫻井・荒金 (TC-first)								
4									

**【決勝トーナメント】**



**一般女子ABクラス合同 9組**

**【予選リーグ】**

一般女子AB 予選ブロック1		1	2	3	4	勝	負	差	順位
1	大山・星 (Bonita)		①	③					
2	大塚・川崎 (TC-first)			②					
3	伊藤・岡部 (水戸グリーン)								
4									

一般女子AB 予選ブロック2		1	2	3	4	勝	負	差	順位
1	山下・小泉 (水戸グリーン)		①	③					
2	村上・梶山 (テニス開発室)			②					
3	石毛・坏 (マジエスティー)								
4									

一般女子A B 予選ブロック 3		1	2	3	4	勝	負	差	順位
1	野田・古室 (マジェスティアー/ エースTA)		①	③					
2	宮崎・久語 (水戸グリーン)			②					
3	山本・小松崎 (茨城大学)								
4									

## 【決勝リーグ】

一般女子A B 決勝リーグ		1	2	3	4	勝	負	差	順位
1	・ ( )		①	③					
2	・ ( )			②					
3	・ ( )								
4									

## 壮年女子Aクラス 5組

## 【決勝リーグ】

壮年女子A 決勝リーグ		1	2	3	4	5	勝	負	差	順位
1	小松崎・真家 (美野里TC)		①	⑥	⑨	③				
2	川崎・内田 (チューリップ)			④	⑦	⑩				
3	柏・関 (Luana)				②	⑧				
4	川上・楨 (クロワッサン)					⑤				
5	古川・清水 (Luana)									

## 壮年女子B・Cクラス合同 16組

## 【予選リーグ】

壮年女子B・C 予選ブロック 1		1	2	3	4	勝	負	差	順位
1	尾又・小川 (Andy/ クロワッサン)		①	③	⑤				
2	渡辺・関 (小川テニス/ エースTA)			⑥	④				
3	椎名・中島 (Luana)				②				
4	松塚・横地 (ココナッツ)								

壮年女子B・C 予選ブロック 2		1	2	3	4	勝	負	差	順位
1	金沢・岩渕 (STEP)		①	③	⑤				
2	塚本・平塚 (Luana)			⑥	④				
3	桜井・福本 (クロワッサン)				②				
4	荒木田・飯島 (美野里TC)								

壮年女子B・C 予選ブロック 3		1	2	3	4	勝	負	差	順位
1	綿引・田中 (アプライド)		①	③	⑤				
2	石井・塩幡 (クロワッサン)			⑥	④				
3	佐藤・松本 (STEP)				②				
4	金成・小林 (Luana)								

壮年女子B・C 予選ブロック 4		1	2	3	4	勝	負	差	順位
1	藤元・竹澤 (MYU-7)		①	③	⑤				
2	唐沢・桜庭 (クロワッサン)			⑥	④				
3	斉藤・磯部 (美野里TC)				②				
4	西川・木村 (アプライド)								

【決勝トーナメント】

