

令和3年度(2021年度)
第60回 水戸市体育祭「テニス大会」
プログラム【第三日】

| | |
|-----|---|
| 日 時 | 令和3年12月26日(日) <u>受付・・・7:50～</u> <u>試合開始・・・8:10～</u> |
| | ※ 雨天でも集合。10時まで待機し態度決定いたします。 |
| 会 場 | 水戸市総合運動公園テニスコート オムニ12面(水戸市見川町 Tel.029-243-0111) |
| 主 催 | 水戸市 水戸市教育委員会 水戸市体育協会 |
| 後 援 | 公益財団法人 水戸市スポーツ振興協会 |
| 主 管 | 水戸市テニス協会 事務局 堤 弘光 090-2231-1505 |
| 種 目 | ■ ダブルス (男子56ペア110名・女子32ペア64名) |

| | | |
|------|-----------|-------|
| 集合時間 | 7:50～8:10 | 女子全選手 |
| | 10:00まで | 男子1組 |
| | 11:00まで | 男子2組 |

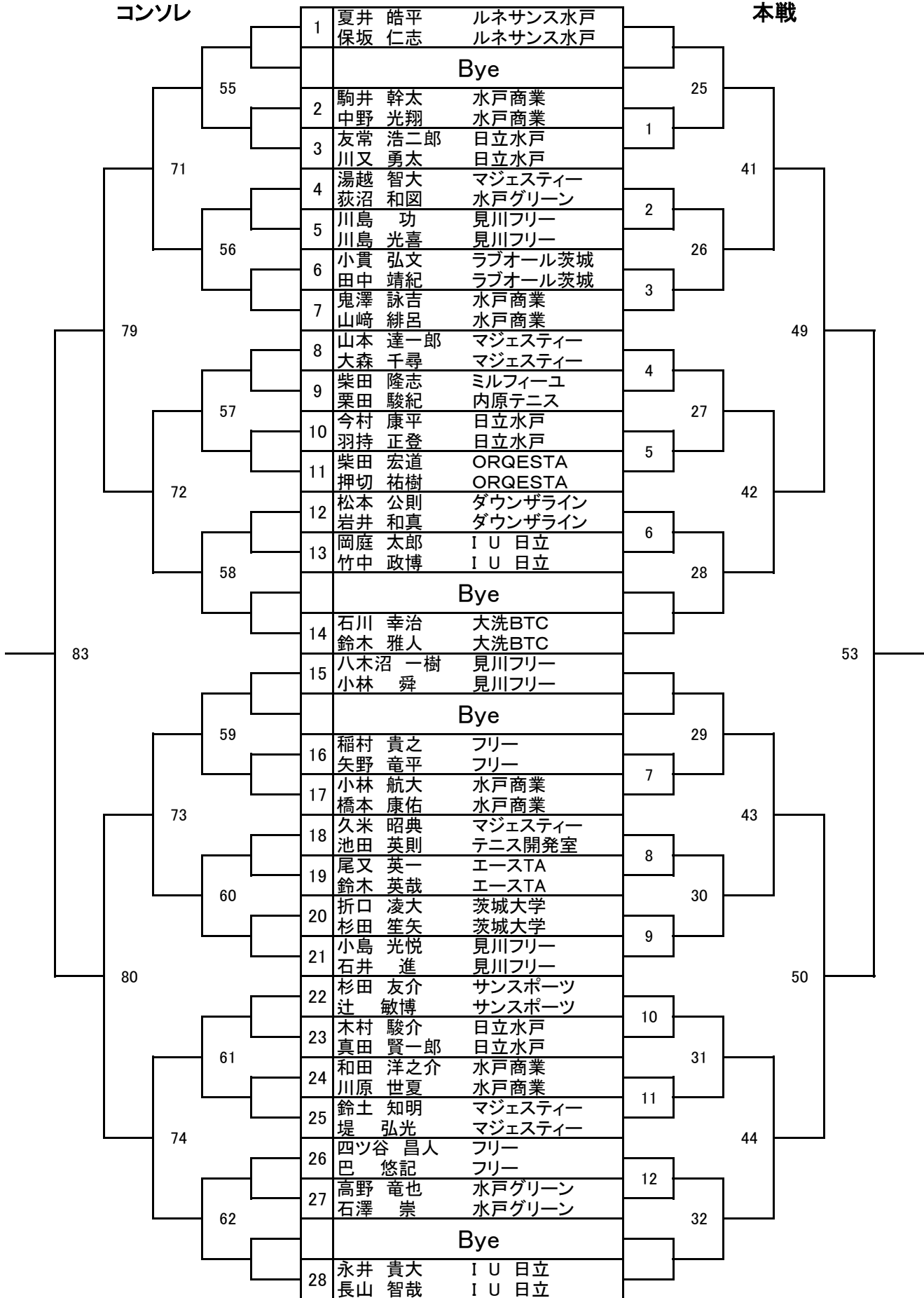
大会注意事項

- 1 受付 上記の集合時間までに受付を済ませること。
- 2 雨天時 雨天の場合でも会場に来場のうえ、ご確認ください。少雨の場合、決行することもあります。
(電話による実施の有無の回答は行いません。)
- 3 試合開始 コールされて15分以内に試合を開始できない場合には失格となります。
コールされて10～15分の間は、トスの権利と第1ゲームを失います。
コートが予め指定されて待機の指示がある場合は、前試合終了時点から計測します。
- 4 開始準備 試合及び待機のコールがあったら、速やかに本部で試合球を受け取ること。
- 5 ウォームアップ サービス4本とする。必要な準備運動は、事前に十分に行ってください。
- 6 試合方法 全試合 6ゲーム先取(ノード)
※なお、雨天等により試合方法が変更になる場合があります。
- 7 試合球 ダンロップ ST. JAMES(主催者で用意します。)
- 8 審判 原則としてセルフジャッジとします。
(但し、対戦者間で互いに認めた審判がいる場合はこの限りではありません。)
- 9 結果報告 試合終了後、勝者がすみやかに結果を本部に届けること。
- 10 表彰 各組上位者に賞品を贈呈します。
- 11 会場美化 会場の空き缶、紙屑等は各自持ち帰るものとし、会場美化にご協力ください。
- 12 棄権 何らかの事情で棄権しなければならなくなった場合、事前に大会運営事務局へ連絡して下さい。
- 13 事故・ケガ プレー中のけがなどについては、自己責任、自己負担とさせていただきます。
- 14 試合進行 試合の呼び出し後は、速やかに対戦くださいますようご協力願います。

男子1組(28ペア) **受付時間10:00まで** 本戦・コンソレともに6ゲーム先取(ノード)

コンソレ

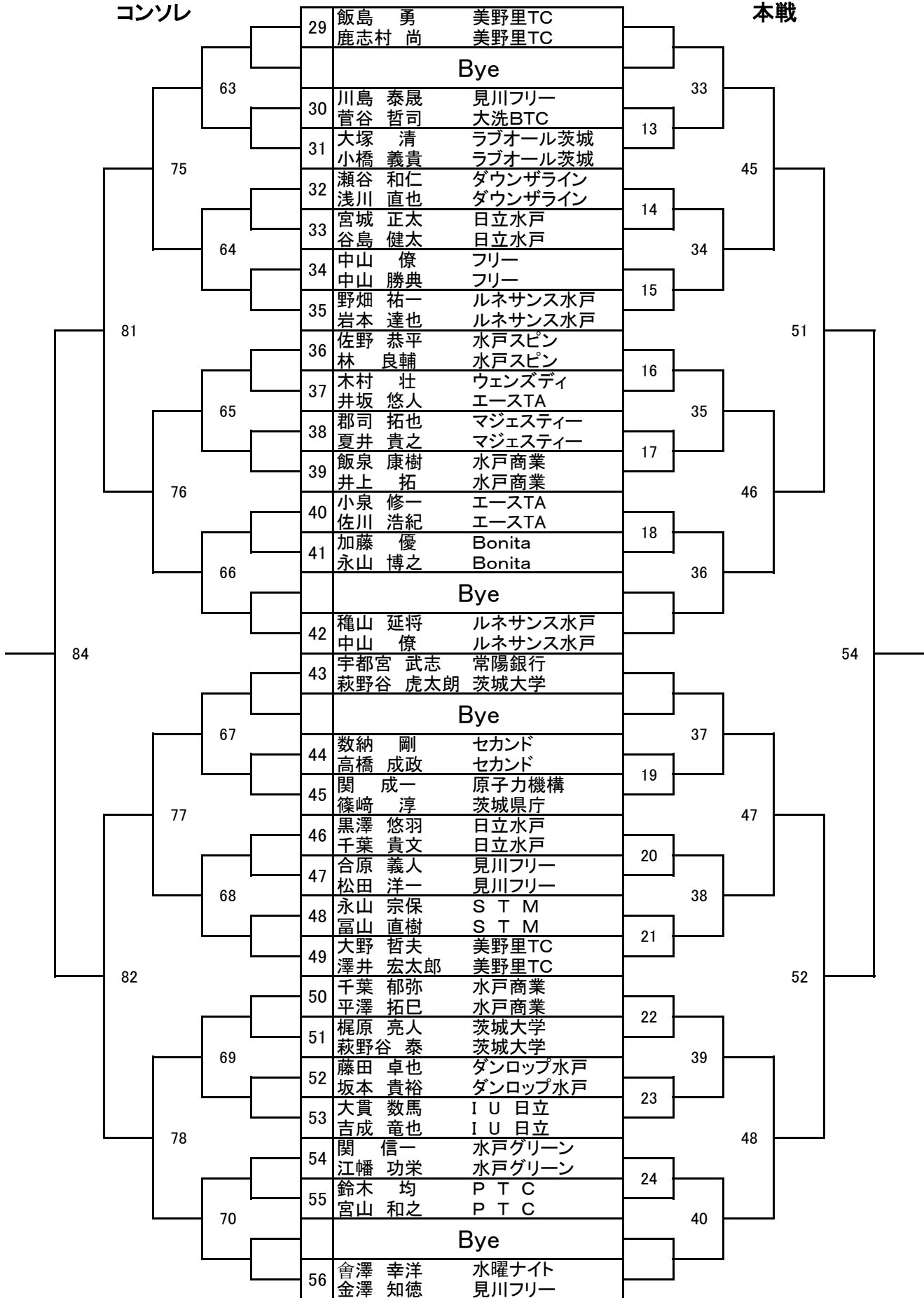
本戦



男子2組(28ペア) **受付時間11:00まで** 本戦・コンソレともに6ゲーム先取(ノード)

コンソレ

本戦



女子(32ペア) 受付時間8:10まで 本戦・コンソレともに6ゲーム先取(ノーアド)

コンソレ

本戦

