

令和3年度 第18回 水戸市テニス協会 新春ジュニアシングルス大会 ＜プログラム＞

開催期日	第1日	令和4年1月23日(日)	
	●	高校生の部(男子)	42名
	第2日	令和4年1月30日(日)	
	●	小学生の部	男子21名・女子10名
	●	高校生の部(女子)	42名
	※ 雨天の場合でも集合です。10時まで待機し最終判断を致します。		
	※ 各日荒天により試合が出来ない場合、その後の日程については、ホームページなどで告知致します。		
会場	水戸市総合運動公園第一テニスコート(水戸市見川町) 砂入り人工芝コート12面		
主催	水戸市テニス協会		
種目	小学生・高校生 各シングルス		

大会注意事項

- 1 受付 下記の集合時間までに受付を済ませること。

	● 第1日	1月23日(日)	
	8:30~8:50	高校生の部(男子)	:全選手
	● 第2日	1月30日(日)	
	8:30~8:50	高校生の部(女子)	:全選手
		小学生男子	:全選手
		小学生女子	:全選手
- 2 雨天時 雨天の場合でも会場に来場のうえ、ご確認ください。少雨の場合、決行することもあります。(電話による実施の有無の回答は行いません。)
- 3 試合開始 コールされて15分以内に試合を開始できない場合には失格となります。コールされて10~15分の間は、トスの権利と第1ゲームを失います。コートが予め指定されて待機の指示がある場合は、前試合終了時点から計測します。
- 4 開始準備 試合のコール、及び待機のコールがあったら、速やかに本部で試合球とスコアシートを受け取ること。
- 5 ウォームアップ サービス4本とする。必要な準備運動は、事前に十分に行ってください。
- 6 試合方法 全試合6ゲーム先取(ノアド方式)とする。
※リーグ戦で勝敗が同位の場合
【ラウンドロビン方式(総当たり戦)の順位決定方法】
 1. 勝率が高いプレーヤー(組)が上位
 2. 同じ勝率のプレーヤー(組)が2名(組)以上となった場合
 - ① 同勝率者が2名(組)の場合、お互いの対戦結果の勝者が上位になる。
 - ② 同勝率者が3名(組)以上の場合、得失ゲームの数で決する。
 - ③ 得失ゲームの数も同じ場合はクジで決する。
 ※なお、雨天等により試合方法が変更になる場合があります。
- 7 試合球 ダンロップ・セント・ジェームス(主催者で用意します。)
- 8 審判 原則としてセルフジャッジ。但し、対戦者間で互いに認めた審判がいる場合はこの限りではない。
- 9 結果報告 試合終了後、勝者がすみやかに結果を本部に届けること。
- 10 表彰 各種目ともに上位者に賞品を贈呈します。
- 11 会場美化 会場の空き缶、紙屑等は各自持ち帰るものとし、会場美化にご協力ください。
- 12 棄権 何らかの事情で棄権しなければならなくなった場合、事前に大会運営事務局へ連絡して下さい。
- 13 事故・ケガ プレー中のけがなどについては、自己責任、自己負担とさせていただきます。

【大会運営事務局】	堤 弘光 (水戸市テニス協会理事長)
連絡先電話番号	029-226-2330 (株)堤理美容商事
	090-2231-1505

■高校生の部 男子

【予選リーグ】

高校生男子 予選ブロック 1		1	2	3	4	勝	負	差	順位
1	笠原 大貴 (水戸一高)		①	③	⑤				
2	助川 隼規 (水戸桜ノ牧)			⑥	④				
3	沼田 比呂 (勝田高)				②				
4	木村 俊太 (那珂高)								

高校生男子 予選ブロック 2		1	2	3	4	勝	負	差	順位
1	鈴木 陸斗 (水戸工業)		①	③	⑤				
2	茂木 陽之介 (那珂高)			⑥	④				
3	山縣 一心 (海洋高)				②				
4	猪野 広空 (勝田高)								

高校生男子 予選ブロック 3		1	2	3	4	勝	負	差	順位
1	平山 凱渡 (水戸桜ノ牧)		①	③					
2	小田部 浩翔 (勝田高)			②					
3	小澤 璃音 (水戸工業)								
4									

高校生男子 予選ブロック 4		1	2	3	4	勝	負	差	順位
1	住谷 優弥 (海洋高)		①	③					
2	菊池 桜牙 (エースT.A)			②					
3	川又 一記 (那珂高)								
4									

高校生男子 予選ブロック 5		1	2	3	4	勝	負	差	順位
1	渡辺 智貴 (水戸工業)		①	③					
2	出澤 誠也 (土浦日大)			②					
3	大高 真 (海洋高)								
4									

高校生男子 予選ブロック 6		1	2	3	4	勝	負	差	順位
1	長倉 史弥 (エースT.A)		①	③	⑤				
2	片野 佑真 (海洋高)			⑥	④				
3	高橋 広弥 (水戸工業)				②				
4	物井 佑樹 (水戸桜ノ牧)								

高校生男子 予選ブロック 7		1	2	3	4	勝	負	差	順位
1	大森 穂風 (那珂高)		①	③	⑤				
2	新田 伊織 (水戸工業)			⑥	④				
3	佐藤 龍之介 (水戸桜ノ牧)				②				
4	穠山 丞 (エースT A)								

高校生男子 予選ブロック 8		1	2	3	4	勝	負	差	順位
1	鈴木 智也 (勝田高)		①	③					
2	石川 晴 (那珂高)			②					
3	秋元 拓海 (水戸桜ノ牧)								
4									

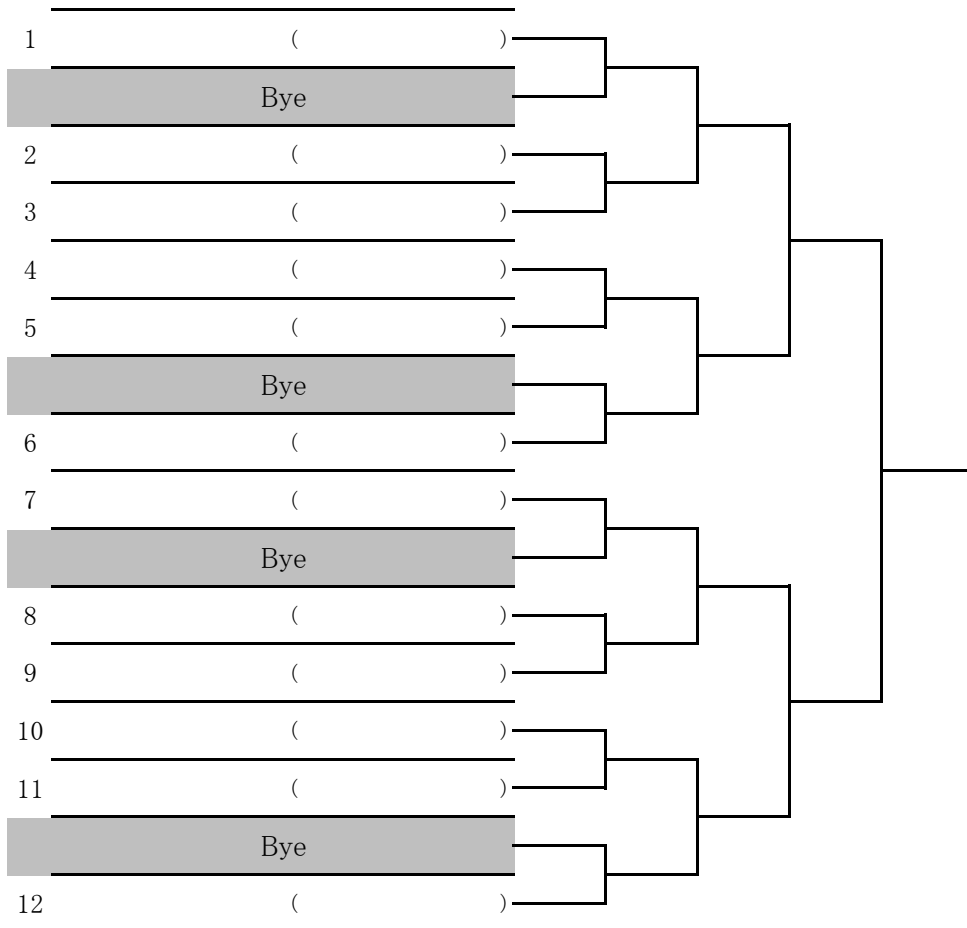
高校生男子 予選ブロック 9		1	2	3	4	勝	負	差	順位
1	坂場 奎介 (海洋高)		①	③					
2	加藤 秀之介 (水戸桜ノ牧)			②					
3	蘆川 颯太 (水戸工業)								
4									

高校生男子 予選ブロック 10		1	2	3	4	勝	負	差	順位
1	松崎 流聖 (水戸桜ノ牧)		①	③					
2	穠山 佑理 (エースT A)			②					
3	大山 開 (海洋高)								
4									

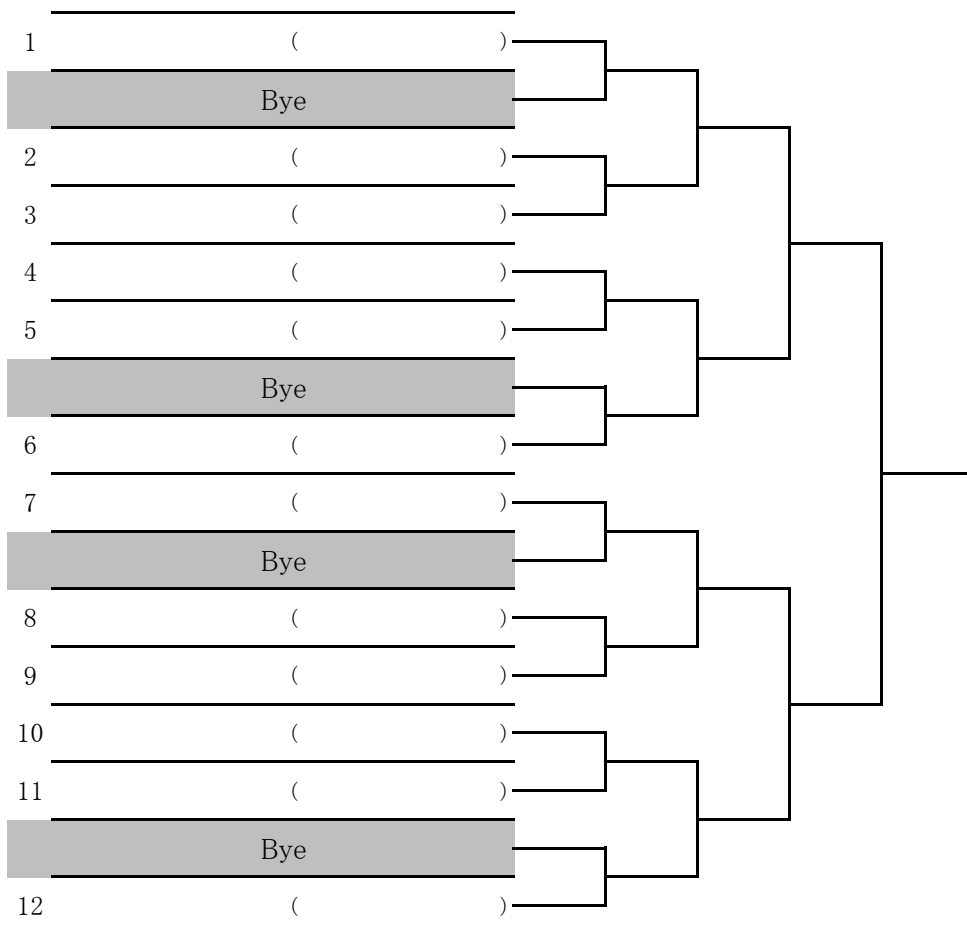
高校生男子 予選ブロック 11		1	2	3	4	勝	負	差	順位
1	島崎 匠音 (勝田高)		①	③	⑤				
2	小泉 翔平 (海洋高)			⑥	④				
3	塩畑 大地 (那珂高)				②				
4	白井 翼 (水戸桜ノ牧)								

高校生男子 予選ブロック 12		1	2	3	4	勝	負	差	順位
1	田崎 凧斗 (エースT A)		①	③	⑤				
2	小松崎 正人 (水戸桜ノ牧)			⑥	④				
3	増子 琉斗 (海洋高)				②				
4	高橋 遼橙 (水戸工業)								

【高校生男子 決勝トーナメント】



【高校生男子 2位トーナメント】



■ 高校生の部 女子

【予選リーグ】

高校生女子 予選ブロック 1		1	2	3	4	勝	負	差	順位
1	丹 実紗葉 (茨城高)		①	③	⑤				
2	大根田 咲希 (佐和高)			⑥	④				
3	菊池 ひかり (大成女子)				②				
4	谷田部 羽菜 (水戸桜ノ牧)								

高校生女子 予選ブロック 2		1	2	3	4	勝	負	差	順位
1	小出 遥花 (大成女子)		①	③	⑤				
2	高田 唯 (水戸桜ノ牧)			⑥	④				
3	栗田 もも (水戸三)				②				
4	柴田 亜美 (佐和高)								

高校生女子 予選ブロック 3		1	2	3	4	勝	負	差	順位
1	斉藤 伽恵 (水戸桜ノ牧)		①	③					
2	海老澤 美侑 (大成女子)			②					
3	清水 美優 (水戸三)								
4									

高校生女子 予選ブロック 4		1	2	3	4	勝	負	差	順位
1	大塚 真由 (佐和高)		①	③					
2	立原 悠理 (水戸三)			②					
3	加藤 菜緒 (水戸桜ノ牧)								
4									

高校生女子 予選ブロック 5		1	2	3	4	勝	負	差	順位
1	岩崎 真羽 (水戸桜ノ牧)		①	③					
2	宇佐美 有紀 (海洋高)			②					
3	藤枝 紗那 (水戸三)								
4									

高校生女子 予選ブロック 6		1	2	3	4	勝	負	差	順位
1	田村 紗羅 (水戸三)		①	③	⑤				
2	高畠 涼 (佐和高)			⑥	④				
3	海老澤 礼音 (大成女子)				②				
4	菅野 愛花 (水戸桜ノ牧)								

高校生女子 予選ブロック 7		1	2	3	4	勝	負	差	順位
1	来栖 深愛 (大成女子)		①	③	⑤				
2	高野 愛里沙 (水戸三)			⑥	④				
3	篠崎 帆花 (内原テニス)				②				
4	中村 舞香 (佐和高)								

高校生女子 予選ブロック 8		1	2	3	4	勝	負	差	順位
1	木村 舞羽 (佐和高)		①	③					
2	池田 なつみ (水戸三)			②					
3	加茂 彩香 (大成女子)								
4									

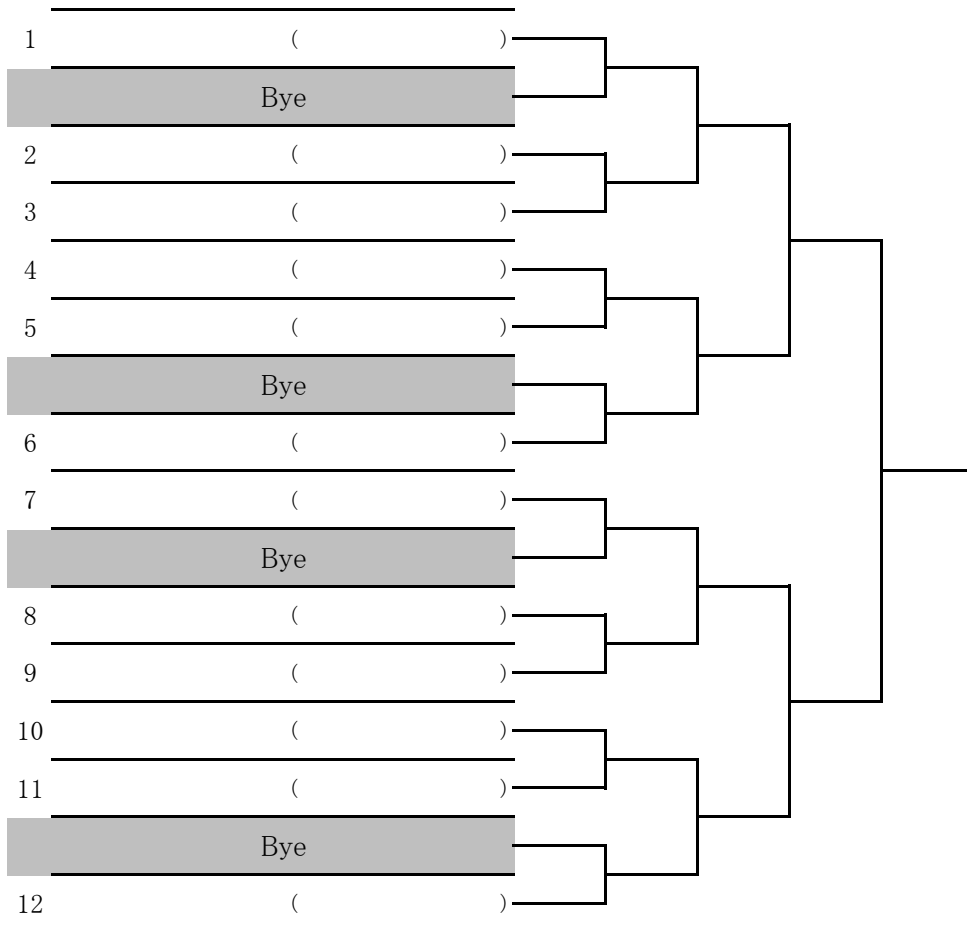
高校生女子 予選ブロック 9		1	2	3	4	勝	負	差	順位
1	川末 ひなた (大成女子)		①	③					
2	永井 裕里 (水戸桜ノ牧)			②					
3	鈴木 爽可 (佐和高)								
4									

高校生女子 予選ブロック 10		1	2	3	4	勝	負	差	順位
1	西野 楓加 (佐和高)		①	③					
2	江幡 奈都葵 (水戸三)			②					
3	田村 花望 (水戸桜ノ牧)								
4									

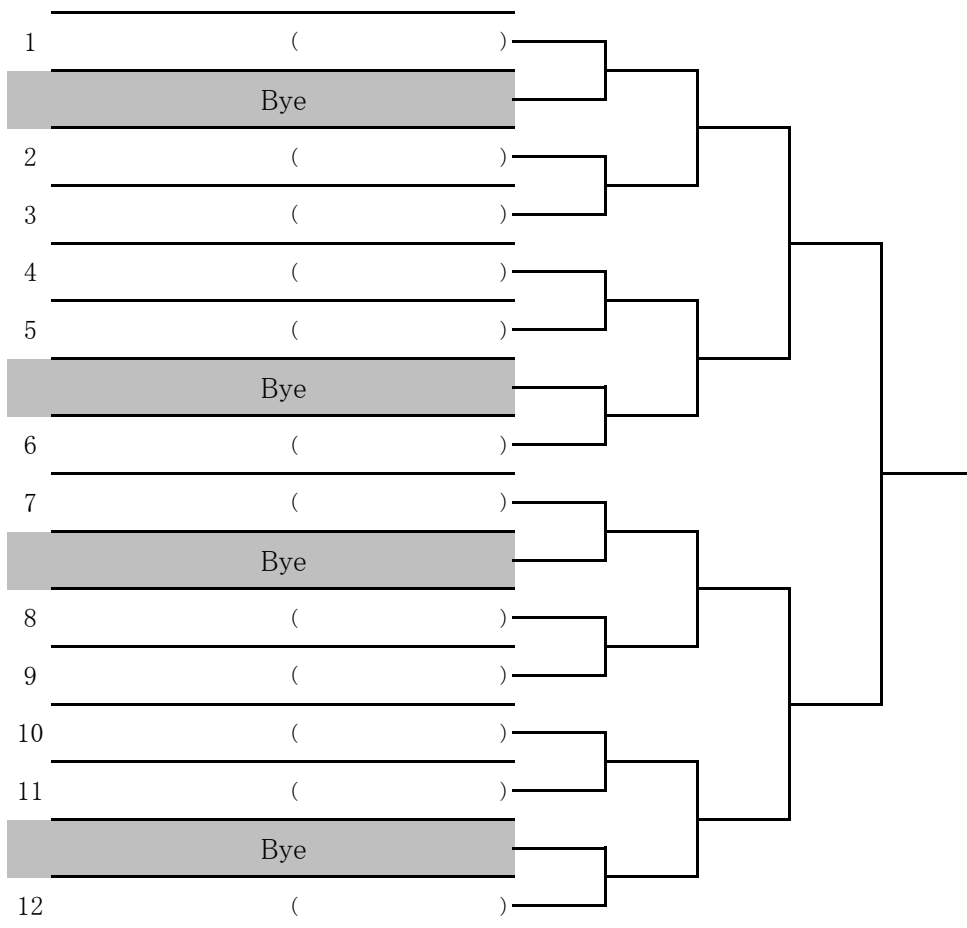
高校生女子 予選ブロック 11		1	2	3	4	勝	負	差	順位
1	高野 真央 (水戸桜ノ牧)		①	③	⑤				
2	笹嶋 紗梨菜 (佐和高)			⑥	④				
3	佐藤 梨古 (水戸三)				②				
4	菊池 桜十葉 (大成女子)								

高校生女子 予選ブロック 12		1	2	3	4	勝	負	差	順位
1	菊池 あかり (水戸三)		①	③	⑤				
2	西谷 優乃 (水戸桜ノ牧)			⑥	④				
3	本多 彩香里 (佐和高)				②				
4	白土 真瑚 (大洗町BTC)								

【高校生女子 決勝トーナメント】



【高校生女子 2位トーナメント】



■小学生の部 男子

【予選リーグ】

小学生男子 予選ブロック 1		1	2	3	4	勝	負	差	順位
1	立石 吏玖 (N J T C)		①	③	⑤				
2	小林 悠輝 (エース T A)			⑥	④				
3	小林 歩夢 (P o p i n キッズ)				②				
4	奥原 優 (大洗町 B T C)								

小学生男子 予選ブロック 2		1	2	3	4	勝	負	差	順位
1	池井 涼真 (P o p i n キッズ)		①	③	⑤				
2	小池 悠斗 (ルネサンス水戸)			⑥	④				
3	奥原 凜 (大洗町 B T C)				②				
4	大山 侑希 (エース T A)								

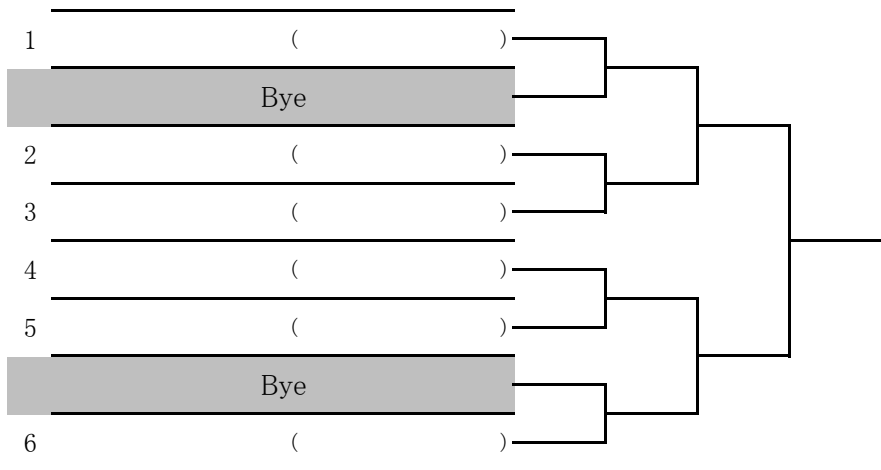
小学生男子 予選ブロック 3		1	2	3	4	勝	負	差	順位
1	江幡 大地 (エース T A)		①	③					
2	仲田 幸樹 (P o p i n キッズ)			②					
3	沼尻 耀介 (エース T A)								
4									

小学生男子 予選ブロック 4		1	2	3	4	勝	負	差	順位
1	細谷 泰良 (エース T A)		①	③					
2	井坂 悠人 (エース T A)			②					
3	佐賀井 優翔 (P o p i n キッズ)								
4									

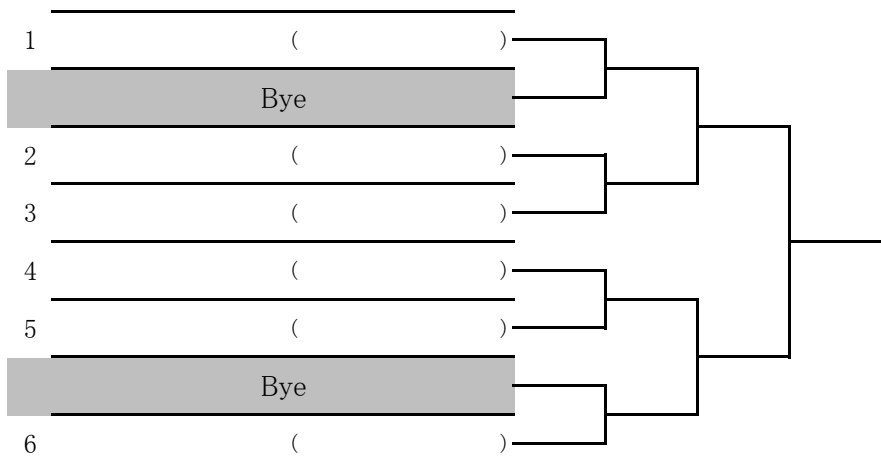
小学生男子 予選ブロック 5		1	2	3	4	勝	負	差	順位
1	杉浦 梗太 (P o p i n キッズ)		①	③					
2	柴沼 和希 (N J T C)			②					
3	小石 泰地 (エース T A)								
4									

小学生男子 予選ブロック 6		1	2	3	4	勝	負	差	順位
1	石川 煌也 (エース T A)		①	③	⑤				
2	網川 敢太 (エース T A)			⑥	④				
3	小林 聖輝 (エース T A)				②				
4	君嶋 海斗 (P o p i n キッズ)								

【小学生男子 決勝トーナメント】



【小学生男子 2位トーナメント】



小学生の部 女子

【決勝リーグ】

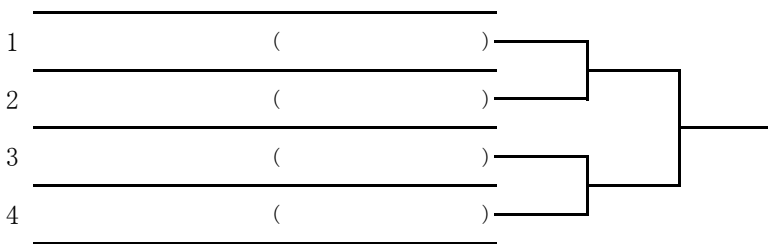
小学生女子 予選ブロック 1		1	2	3	4	勝	負	差	順位
1	田中 りん (大洗町BTC)	①	③	⑤					
2	船尾 帆夏 (ルネサンス水戸)		⑥	④					
3	石田 菜々美 (エースTA)			②					
4	江沼 花音 (Popinキッズ)								

小学生女子 予選ブロック 2		1	2	3	4	勝	負	差	順位
1	片山 瑚花 (バンブーシュート)	①	③						
2	田口 ひより (Popinキッズ)		②						
3	小田部 こよみ (エースTA)								
4									

小学生女子 予選ブロック 3		1	2	3	4	勝	負	差	順位
1	高野 桃 (エースTA)	①	③						
2	須藤 彩衣 (バンブーシュート)		②						
3	高野 里紗 (Popinキッズ)								
4									

小学生女子 予選ブロック 4		1	2	3	4	勝	負	差	順位
1	小原 実莉 (Popinキッズ)	①	③						
2	根本 春月 (ルネサンス水戸)		②						
3	安田 光亜 (エースTA)								
4									

【小学生女子 決勝トーナメント】



【小学生女子 2位トーナメント】

