

令和4年度（2022年度）
水戸市テニス協会ミックスダブルス大会
＜プログラム＞

- 開催期日 令和4年11月20日（日） 8:30～受付 9:00～試合開始
※小雨決行。雨天時は、10:00までに会場で判断します。
- 会 場 水戸市総合運動公園第一テニスコート（オムニ12面）
- 主 催 水戸市テニス協会
- 競技種目 男女混合ダブルス（参加・・・37組）

大会注意事項

- | | | |
|------|-----------|-----|
| 1 受付 | 8:30～8:50 | 全選手 |
|------|-----------|-----|
- 2 雨天時 雨天の場合でも会場に来場のうえ、ご確認ください。少雨の場合、決行することもあります。（電話による実施の有無の回答は行いません。）
- 3 試合開始 コールされて15分以内に試合を開始できない場合には失格となります。コールされて10～15分の間は、トスの権利と第1ゲームを失います。コートが予め指定されて待機の指示がある場合は、前試合終了時点から計測します。
- 4 開始準備 試合のコール、及び待機のコールがあったら、速やかに本部で試合球とスコアシートを受け取ること。
- 5 ウォームアップ サービス4本とする。必要な準備運動は、事前に十分に行って下さい。
- 6 試合方法 全試合・・・6ゲーム先取（ノアド）
※リーグ戦で勝敗が同位の場合
【ラウンドロビン方式（総当たり戦）の順位決定方法】
1. 勝率が高いプレーヤー（組）が上位
2. 同じ勝率の組が2組以上となった場合
① 同勝率者が2組の場合、お互いの対戦結果の勝者が上位になる。
② 同勝率者が3組以上の場合、得失ゲームの数で決する。
③ 得失ゲームの数も同じ場合は抽選で決する。
※なお、雨天等により試合方法が変更になる場合があります。
- 7 審判 原則としてセルフジャッジとします。（但し、対戦者間で互いに認めた審判がいる場合はこの限りではありません。）
- 8 結果報告 試合終了後、勝者がすみやかに結果を本部に届けること。
- 9 表彰 各トーナメント上位者に賞品を贈呈。
- 10 会場美化 会場の空き缶、紙屑等は各自持ち帰るものとし、会場美化にご協力ください。
- 11 棄権 何らかの事情で棄権しなければならなくなった場合、事前に大会運営事務局へ連絡して下さい。
- 12 事故・ケガ プレー中のケガ及び体調不良などについては、自己責任、自己負担とさせていただきます。
- 13 試合球 ダンロップ ST.James（主催者で用意します。）

【大会運営事務局】

連絡先電話番号 090-2231-1505 堤 弘光（水戸市テニス協会理事長）

【予選リーグ】

全試合6ゲーム先取（ノーアド方式）

ミックス 予選ブロック 1				1	2	3		勝	負	差	順位
1	會澤・會澤	(水曜ナイト)		①	③						
2	関・宮崎	(水戸グリーン)			②						
3	木村・関	(ウエズディ/Luana)									
ミックス 予選ブロック 2				4	5	6		勝	負	差	順位
4	齋藤・齋藤	(N-wings)		①	③						
5	桑本・田中	(マジエステイ)			②						
6	篠崎・八幡	(茨城県庁/ココナッツ)									
ミックス 予選ブロック 3				7	8	9		勝	負	差	順位
7	鈴木・本田	(ミルフィーユ)		①	③						
8	薄雲・薄雲	(U-TAN)			②						
9	吉成・中嶋(美)	(IU日立)									
ミックス 予選ブロック 4				10	11	12		勝	負	差	順位
10	坂本・西丸	(水戸グリーン)		①	③						
11	佐野・志田	(水戸スピン)			②						
12	栗田・小湊	(エース笠原)									
ミックス 予選ブロック 5				13	14	15		勝	負	差	順位
13	松井・村田(京)	(水戸グリーン)		①	③						
14	柴崎・塩崎	(N-wings)			②						
15	柴崎・青山	(茨城県庁)									
ミックス 予選ブロック 6				16	17	18		勝	負	差	順位
16	吉田・山下	(N-wings/水戸グリーン)		①	③						
17	久保木・小阪	(MYU-7/水曜ナイト)			②						
18	郡司・岡田	(マジエステイ)									
ミックス 予選ブロック 7				19	20	21		勝	負	差	順位
19	村田・岡部	(水戸グリーン)		①	③						
20	櫻井・石毛	(マジエステイ)			②						
21	大川・後藤	(MYU-7)									
ミックス 予選ブロック 8				22	23	24		勝	負	差	順位
22	栗田・坏(洋)	(マジエステイ)		①	③						
23	津田・住谷	(ニコソ)			②						
24	狩谷・狩谷	(常陽銀行)									
ミックス 予選ブロック 9				25	26	27		勝	負	差	順位
25	堤・小川	(マジエステイ)		①	③						
26	宮城・坏(穂)	(日立水戸/マジエステイ)			②						
27	鈴木・中嶋(由)	(IU日立)									

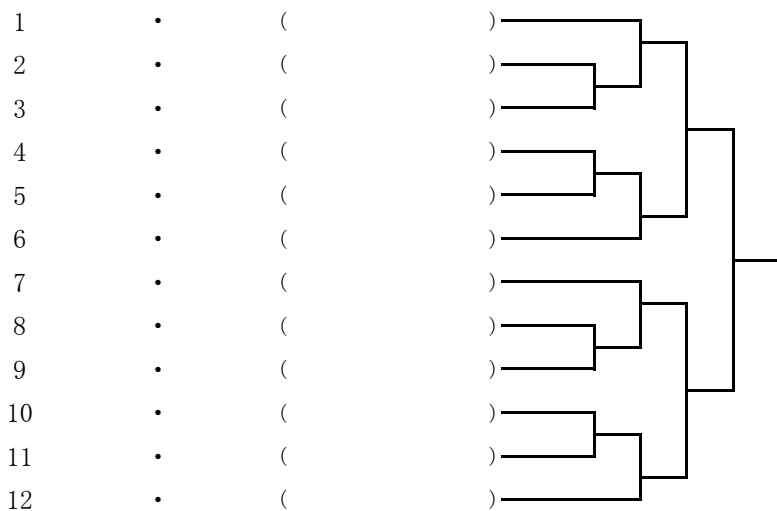
ミックス 予選ブロック 10				28	29	30		勝	負	差	順位
28	小沼・村田(正)	(水戸グリーン)		①	③						
29	大竹・笠原	(IU日立)			②						
30	野田・野田	(マジエスティ)									

ミックス 予選ブロック 11				31	32	33		勝	負	差	順位
31	高野・立花	(テニス開発室)		①	③						
32	水島・水島	(U-TAN)			②						
33	池田・小林	(水戸グリーン)									

ミックス 予選ブロック 12				34	35	36	37	勝	負	差	順位
34	林・林	(水戸グリーン)		①	③	⑤					
35	小川・星	(ルネサンス水戸)			⑥	④					
36	長山・福島	(IU日立/マジエスティ)				②					
37	池田・森口	(MYU-7)									

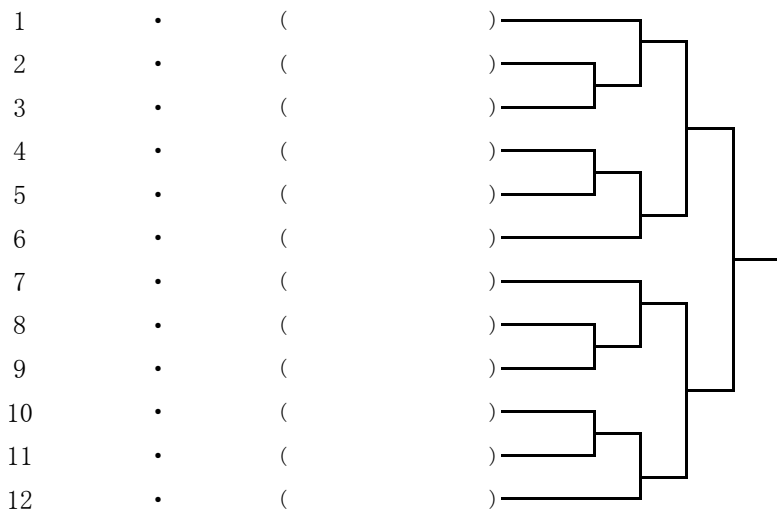
【ミックス 決勝トーナメント】

全試合6ゲーム先取(ノーアド方式)



【ミックス Bトーナメント】

全試合6ゲーム先取(ノーアド方式)



【ミックス C トーナメント】

全試合 6 ゲーム先取 (ノード方式)

