

令和5年度（2023年度）
水戸市テニス協会ミックスダブルス大会
＜結果＞

開催期日	令和5年6月4日（日）	9:00～試合開始
会 場	水戸市総合運動公園第一テニスコート(オムニ1～10コート使用)(TEL029-243-0111)	
主 催	水戸市テニス協会	
協 賛	株式会社 旭物産 / 水戸ヤクルト販売 株式会社	
競技種目	ミックスダブルス(参加・・・33組)	

【A予選リーグ】 6ゲーム先取(ノーアド)

A予選ブロック 1		1	2	3	4	5	勝	負	差	順位
1	佐々木・古平 (Craft tennis)		06	64	26		1	2		3
2	野田・野田 (マジェスティ)	60		61	64		3	0		1
3	布施・志田 (水戸スピン)	46	16		36		0	3		4
4	柴崎・塩崎 (N-wings)	62	46	63			2	1		2
5	大熊・廣田 (U-TAN TC)									

A予選ブロック 2		6	7	8	9	勝	負	差	順位
6	薄雲・薄雲 (U-TAN TC)		46	06	36	0	3		4
7	荒井・宮崎 (テニス開発室/ バンブーシュート)	64		26	60	2	1		2
8	郡司・小川 (マジェスティ)	60	62		62	3	0		1
9	荻沼・村田 (水戸グリーン)	63	06	26		1	2		3

A予選ブロック 3		10	11	12	13	勝	負	差	順位
10	池田・森口 (MYU-7)		36	46	06	0	3		4
11	桑本・田中 (マジェスティ)	63		61	26	2	1		2
12	古田・平原 (Rookie)	64	16		16	1	2		3
13	八木沼・小林 (見川フリー/ テニス開発室)	60	62	61		3	0		1

A予選ブロック 4		14	15	16	17	勝	負	差	順位
14	吉田・山下 (N-wings)		65	46	26	1	2	-5	4
15	石井・住谷 (アプライド)	56		64	16	1	2	-4	3
16	櫻井・古室 (マジェスティ)	64	46		36	1	2	-3	2
17	大野・小松崎 (美野里TC)	62	61	63		3	0		1

【B予選リーグ】 6ゲーム先取(ノーアド)

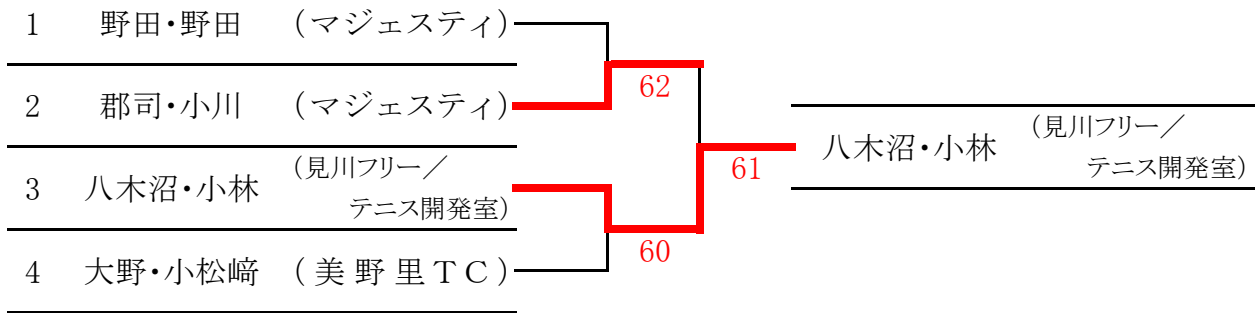
B予選ブロック 1		1	2	3	4	勝	負	差	順位
1	大塚・後藤 (M Y U - 7)		62	26	46	1	2		3
2	佐治・飯島 (水戸グリーン)	26		06	06	0	3		4
3	長山・佐藤 (S T E P)	62	60		61	3	0		1
4	村田・伊藤 (水戸グリーン)	64	60	16		2	1		2

B予選ブロック 2		5	6	7	8	勝	負	差	順位
5	狩谷・狩谷 (常陽銀行)		36	16	56	0	3		4
6	米川・米川 (水戸グリーン)	63		56	65	2	1		2
7	坂本・西丸 (水戸グリーン)	61	65		62	3	0		1
8	木村・関 (ウェンズデイ /Luana)	65	56	26		1	2		3

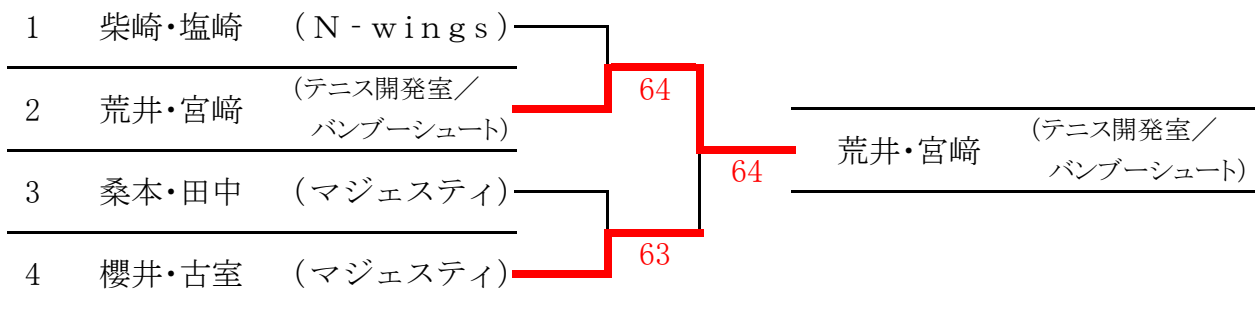
B予選ブロック 3		9	10	11	12	勝	負	差	順位
9	石井・石井 (見川フリー)		46	65	63	2	1		2
10	柴崎・青山 (茨城県庁)	64		60	64	3	0		1
11	関・宮崎 (水戸グリーン)	56	06		36	0	3		4
12	大森・綿引 (マジエステイ /アプライド)	36	46	63		1	2		3

B予選ブロック 4		13	14	15	16	勝	負	差	順位
13	池田・小林 (水戸グリーン)		62	63	46	2	1		2
14	関・石川 (見川フリー)	26		63	16	1	2		3
15	荒井・橘 (水戸グリーン)	36	36		06	0	3		4
16	篠崎・田口 (茨城県庁/ バンブーシュート)	64	61	60		3	0		1

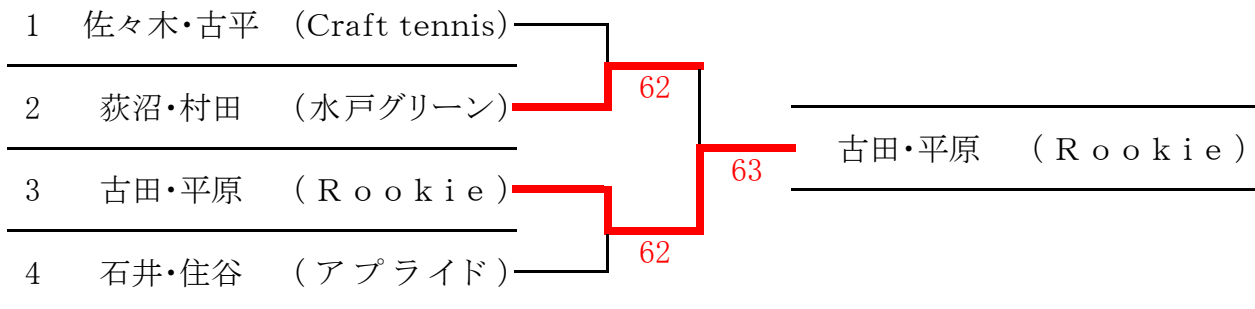
【A決勝トーナメント】 6ゲーム先取(ノーアド)



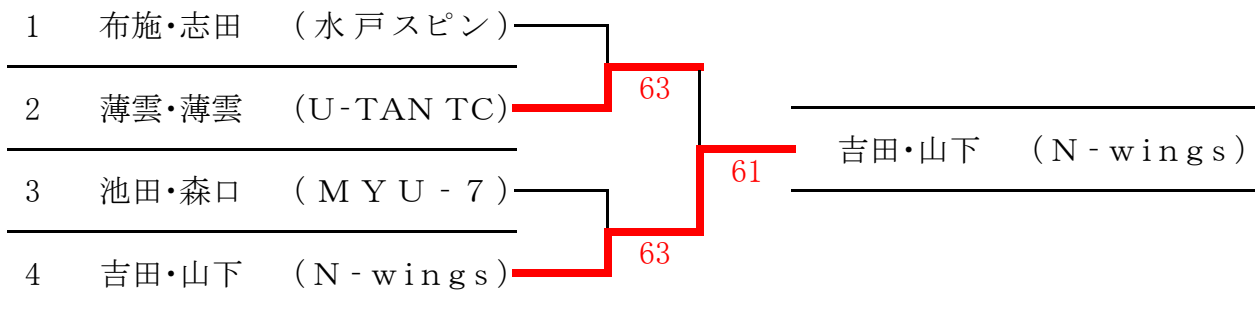
【A2位トーナメント】 6ゲーム先取(ノーアド)



【A3位トーナメント】 6ゲーム先取(ノーアド)



【A4位トーナメント】 6ゲーム先取(ノーアド)



【B決勝トーナメント】 6ゲーム先取(ノーアド)

1	長山・佐藤	(STEP)	
2	坂本・西丸	(水戸グリーン)	64
3	柴崎・青山	(茨城県庁)	60
4	篠崎・田口	(茨城県庁/ バンブーシュート)	63

【B2位トーナメント】 6ゲーム先取(ノーアド)

1	村田・伊藤	(水戸グリーン)	
2	米川・米川	(水戸グリーン)	63
3	石井・石井	(見川フリー)	62
4	池田・小林	(水戸グリーン)	63
石井・石井 (見川フリー)			

【B3位トーナメント】 6ゲーム先取(ノーアド)

1	大塚・後藤	(MYU-7)	
2	木村・関	(ウエンズデイ /Luana)	61
3	大森・綿引	(マジェステイ /アプライド)	61
4	関・石川	(見川フリー)	60
大森・綿引 (マジェステイ /アプライド)			

【B4位トーナメント】 6ゲーム先取(ノーアド)

1	佐治・飯島	(水戸グリーン)	
2	狩谷・狩谷	(常陽銀行)	63
3	関・宮崎	(水戸グリーン)	60
4	荒井・橘	(水戸グリーン)	62
荒井・橘 (水戸グリーン)			