

令和5年度(2023年度)
第55回水戸市テニス選手権ダブルス大会

日時	令和5年12月 3日(日) 男子 令和5年12月10日(日) 女子	受付・・・8:30～ 試合開始・・・9:00～
	※雨天でも集合。10時まで待機し態度決定いたします。	
会場	水戸市総合運動公園テニスコート オムニ12面(水戸市見川町 TEL029-243-0111)	
主催	水戸市テニス協会	
種目	■ 男子・女子ダブルス	
集合時間	8:30～8:50	3日・10日両日とも全選手

大会注意事項

- 1 受付 上記の集合時間までに受付を済ませること。
- 2 雨天時 雨天の場合でも会場に来場のうえ、ご確認ください。少雨の場合、決行します。
(電話による実施の有無の回答は行いません。)
- 3 開始 コールされて15分以内に試合を開始できない場合には失格となります。
コールされて10～15分の間は、トスの権利と第1ゲームを失います。
コートが予め指定されて待機の指示がある場合は、前試合終了時点から計測します。
- 4 呼出 試合及び待機のコールがあつたら、速やかに本部で試合球を受け取ること。
- 5 試合前 サービス4本とする。必要な準備運動は、事前に十分に行って下さい。
- 6 試合方法 **本戦 1セットマッチ(スタンダード・6-6タイブレーク)**
コンソレ 6ゲーム先取(ノーアド)
※なお、雨天等により試合方法が変更になる場合があります。
※コンソレは、進行状況により打ち切りとなる場合がありますのでご了承下さい。
※女子のフェイスマスクは禁止となりますのでご了承下さい。
なお、コロナ感染対策の為に使用したい場合は、不織布マスクのみ許可します。
- 7 試合球 ダンロップ ST. JAMES(主催者で用意します。)
- 8 審判 原則としてセルフジャッジとします。
(但し、対戦者間で互いに認めた審判がいる場合はこの限りではありません。)
- 9 報告 試合終了後、勝者がすみやかに結果を本部に届けること。
- 10 表彰 本戦上位ペア及びコンソレ上位ペアに賞品を贈呈します。
- 11 美化 会場の空き缶、紙屑等は各自持ち帰るものとし、会場美化にご協力ください。
- 12 棄権 諸事情により棄権する場合は、事前に大会運営事務局へ連絡下さい。
- 13 ケガ プレー中のけがなどについては、自己責任、自己負担とさせていただきます。
- 14 進行 試合の呼び出し後は、速やかに対戦くださいますようご協力願います。

※ドロー抽選について・・・初回戦の同クラブ対戦を考慮し(ペアの所属が同じでない場合は対象外)数値抽選アプリを使用して抽選を行いました。

※シードについて・・・今回のシード選出は、前年同大会においてベスト4以上、
その他大会優勝(同一ペアに限る)を対象といたしました。

◎男子 該当ペア 1ペア

1シード 穂山 秀延・金澤 知徳(エースTA/見川フリー) 体育祭優勝

◎女子 該当ペア 2ペア

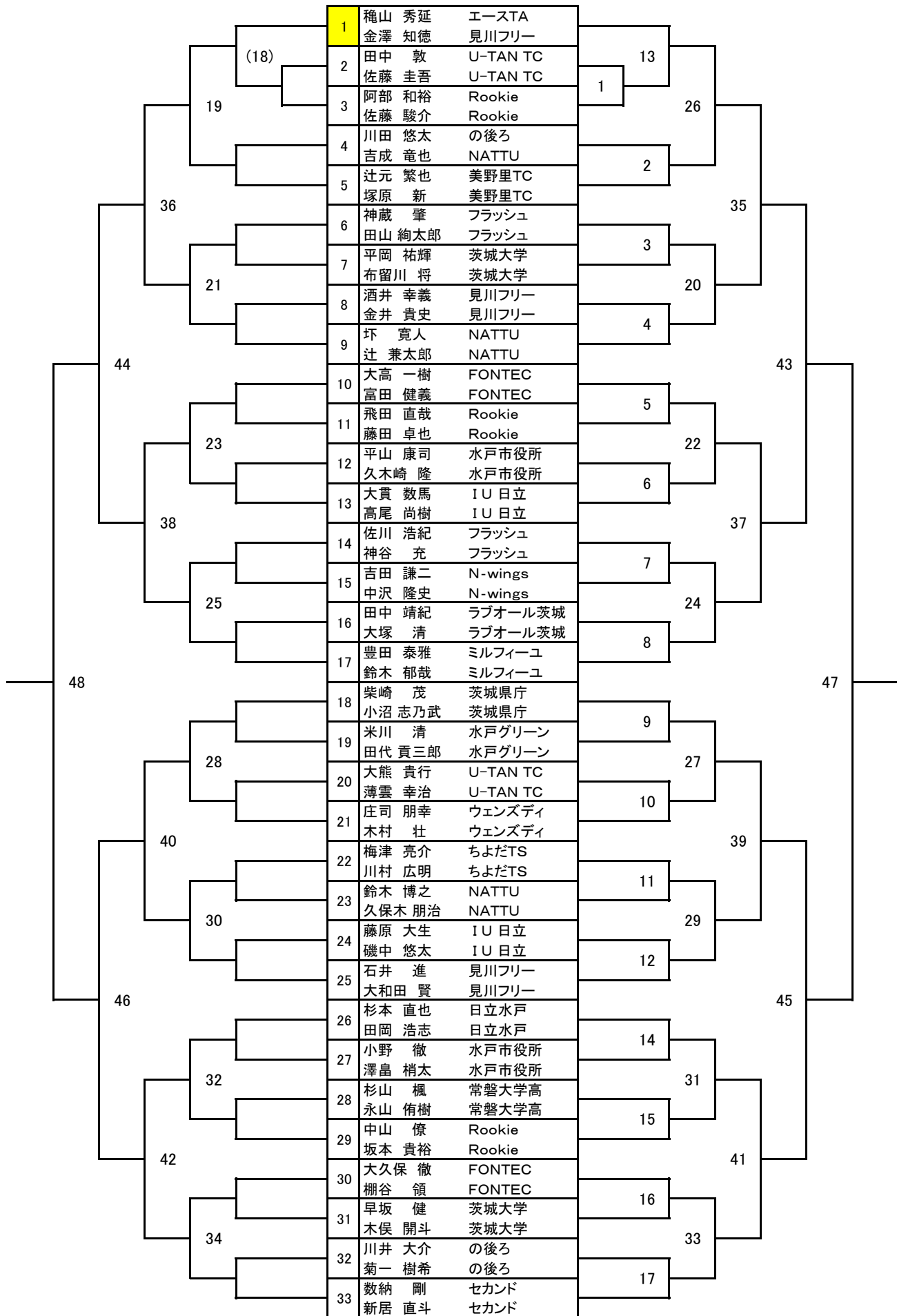
1シード 谷口 利子・中島 邦子(アプライド) 昨年選手権・新春大会・体育祭優勝

2シード 会澤 圭子・小阪 明子(水曜ナイト) 昨年選手権3位

男子

コンソレ／6ゲーム先取(ノーアド)

本戦／1セットマッチ(スタンダード)



女子

コンソレ／6ゲーム先取(ノーアド)

本戦／1セットマッチ(スタンダード)

